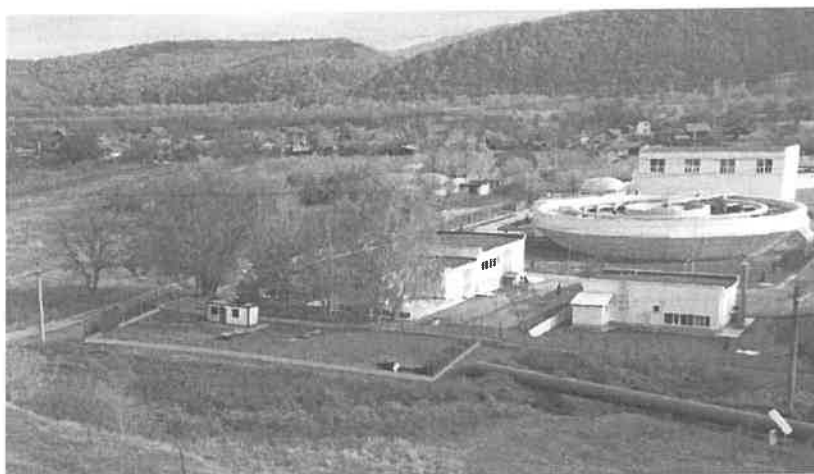




SC TECON SRL

Bucuresti, sector 3, b-dul Carol I nr12, Tel 021.3101545, Fax 0213122093, J4959/1993, RO 3458151

ar h i t e c t u r a , d e s i g n , u r b a n i s m



Proiectant S.C. TECON S.R.L.	Nr. 276 Data: 21.12.2017
DOCUMENTAȚIE DE AVIZARE A LUCRĂRILOR DE INTERVENȚII Privind : Lucrari de reabilitare a echipamentelor hidromecanice la caminul de vane la priza de apa Hateg (Sântămăria Orlea)	
Nr. Contract: 130	Data Contract: 09.11.2017
Beneficiar:	A.N. Apele Române- Adm.Bazinala de Apă Mureș,Tg. Mureș,str. Koteles Samuel, nr. 33, Jud. Mureș Tel./fax 0265/260289 - 267955
Adresă investiție:	Barajul lacului de acumulare Hateg – SGA Hunedoara,sucursala Hateg
Cod proiect:	EXPERTIZA&DALI 130/2017
Anul întocmirii:	2017
Elaborator:	S.C. TECON S.R.L. 0728.909.934 badea.marcel@tecon.ro ; bmarinmarcel@yahoo.com
Director general :	Arh. Bogdan Babici
Sef Proiect hidromecanic :	Ing. Badea Marin Marcel 
Proiectant structură rezistență:	ing. Ionel TUNSU 
Expert EHEM:	Ing. Victor Panaitescu 

MEMORIU TEHNIC

Capitolul I – OBIECTUL PROIECTULUI

Prezentul proiect face parte din obiectivul de investiții: „**Lucrări de reabilitare a echipamentelor hidromecanice la căminul de vane la priza de apa Hațeg (Sântămăria Orlea) și înlocuire conducte, judo Hunedoara**” și are ca obiect realizarea lucrărilor de reabilitare a echipamentelor hidromecanice ale prizei : înlocuirea caminelor, conductelor și vanelor de pe tronsonul aflat în administrarea ABA Mures, înlocuirea împrejmuirii. Lucrările se fac pentru asigurarea în condiții de siguranță a debitului de apă necesar stației de tratare a apei APAPROD Hațeg.

Pentru realizarea memoriului s-au respectat condițiile din tema de proiectare întocmită pentru acest obiectiv de investiții, parte integrantă a prezentului proiect DALI .

Lucrările prezentului proiect fac parte din categoria de importanță „C”.

Capitolul II-DESCRIEREA INVESTITIEI

2.1 Situația existentă a obiectivului de investiție

2.1.1 Regimul juridic

Priza de apă este situată în barajul lacului de acumulare Hațeg, aflat în administrarea SC Hidroelectrică SA, Sucursala Hidrocentrale Hațeg.

Administrația Bazinală de Apă Mures prin Sistemul de Gospodărire a Apelor Hunedoara are în administrare tronsonul cuprins între corpul barajului și limita incintei stației de tratare Orlea.

Tronsonul administrat prin SGA Hunedoara se află pe terenul de 613 m² înscris în CF sub nr. cadastral 61616 , pus la dispoziția A.N. Apele Române – A.B.A. Mureș conf. încheierii O.C.P.I. Hunedoara - B.C.P.I. Hațeg nr.3852/16.02.2017 cu drept de folosință gratuită pe o perioadă de 10 ani începând cu data de 08.12.2016 de către proprietarii: Comuna Sântămăria Orlea . Anexăm încheierea nr. 3852/16.02.2017, precum și cele 3 cereri redactate de proiectantul TECON s.r.l. și predate S.G.A Hunedoara în 19.12.2017 pentru depunere și obținere a Certificatului de Urbanism, respectiv :

- a) Anexa 2- Cerere eliberare extras de carte funciară de informare de către O.C.P.I. Hunedoara –B.C.P.I. Hațeg,
- b) Anexa 3- Cerere pentru obținere EXTRAS DE PLAN CADASTRAL PE ORTOFOTOPLAN - cod 2.7.7.
- c) Anexa 4-Cerere pentru emiterea CERTIFICATULUI DE URBANISM

Acest tronson, este alcătuit din:

- porțiunea supraterană: 46 ml conductă DN 1200 mm aflată în stare bună
- porțiunea subterană: 2 conducte racordate cca.90 ml conductă DN800 mm, cca.30 ml conductă DN300 mm, 2 vane fluturate DN 800 mm, 2 vane 300 mm, 4 camine din beton.

Conductele și echipamentele hidromecanice subterane, asupra cărora se solicită intervenția, se găsesc în limitele terenului în suprafața de 613 mp înscris în CF 61616 comuna Santamaria Orlea, primit de către ABA Mures în folosință gratuită pe o perioadă de 10 ani.

Volumul de apă brută livrată societății APAPROD este de cca. 15 milioane mc/an și se contorizează cu un debitmetru cu ultrasunete. Instalațiile hidromecanice aflate în administrarea ABA Mures, cât și cele din Stația de tratare au o vechime de 30 de ani, motiv pentru care SC

APAPROD SA (operatorul stației de tratare) deja a inițiat un proiect de reabilitare a infrastructurii proprii, proiect ce a fost finalizat instalația fiind pusă în funcțiune.

2.2 Prezentarea situației existente

La stația de tratare a apei Sântămăria-Orlea, care asigură potabilizarea apei din sursa Orlea (lacul de acumulare Hateg) pentru localitățile Deva, Simeria, Calan, Hateg și 14 sate și comune situate de la Sântămăria-Orlea până la Deva) s-au derulat lucrări în cadrul proiectului "Extinderea și reabilitarea infrastructurii de apă și apă uzată în județul Hunedoara", un proiect co-fințat din Fondul de Coeziune prin POS Mediu, beneficiar fiind SC APAPROD SA. În incinta stației, lucrările de reparații capitale au constatat în consolidarea structurală a construcțiilor, înlocuirea completă a instalațiilor hidro-mecanice și electrice și realizarea instalațiilor de automatizare și control. În timpul lucrărilor efectuate în luna august 2015 la instalațiile hidromecanice situate în incinta stației de tratare, s-a solicitat de către constructori efectuarea de manevre cu vanele DN800 mm și cu cele de 300 mm pentru golirea conductelor. Cu această ocazie s-a constatat:

- vanele de golire DN 300 mm **nu asigură** etanșeitatea corespunzătoare
- una din vanele DN 800 mm **nu închide etanș**
- cedarea sudurii longitudinale a conductei DN 300 mm, imposibilitatea rezolvării prin sudura a porilor aparuți, soluția provizorie utilizată fiind etansarea cu dopuri de lemn.

Situația constatată poate conduce la cedarea conductelor și la imposibilitatea de furnizare a apei către stația de tratare Orlea, cu consecințe grave asupra alimentării cu apă a localităților din aval (peste 100.000 locuitori). **Nu există o soluție alternativă pentru asigurarea debitului necesar funcționării stației de tratare.**

2.3 Descrierea soluției tehnice ce se cere a fi adoptată

Documentațiile tehnico-economice ce s-au elaborat pe faze de proiectare sunt următoarele:

- documentație de avizare a lucrărilor de intervenții ce este elaborată pe baza Expertizei tehnice a construcției/construcțiilor existente ce analizează, fundamentează și propune două scenarii/opțiuni tehnico-economice diferite, recomandând justificat și documentat, scenariul/opțiunea tehnico-economică optimă pentru realizarea obiectivului de investiții.

Scenariul/opțiunea tehnico-economică optimă recomandată cuprinde:

- a) soluția tehnică;
- b) principalii indicatori tehnico-economici aferenți obiectivului de investiții;
- c) certificatul de urbanism
- d) strategia de implementare, exploatare/operare și de întreținere a investiției,

În situația în care, după aprobarea indicatorilor tehnico-economici, apar schimbări care să determine modificarea în plus a valorilor maxime și/sau modificarea în minus a valorilor minime ale indicatorilor tehnico-economici aprobați ori depășirea intervalelor prevăzute, sunt necesare refacerea corespunzătoare a documentației tehnico-economice aprobate și reluarea procedurii de aprobare a noilor indicatori.

Administratorul instalației în cauză a propus ca lucrările necesare pe care trebuie să le aibă în vedere documentația tehnico-economică de avizare a lucrărilor de intervenții (DALI) :

- înlocuirea tronșoanelor de conducte:
- cca.95 ml conductă diam 800 mm,
- cca.30 ml conductă diam 300 mm,
- schimbarea vanelor și caminelor existente cu altele noi
- 2 vane fluture DN 800 mm,

- 2 vane DN 300 mm,
- 4 camine subterane din beton .
- inlocuirea imprejmuirii existente din sirma ghimpata cu imprejmuire eu plasa bordurata din sarma pe stalpi metalici: eca.70 ml.
- inlocuirea portii de acces improvizata eu o poarta de acces noua.

Se vor avea in vedere urmatoarele:

- asigurarea gabaritului corespunzător al camioanelor pentru manevre si intervenții
- realizarea condițiilor pentru evitarea inundării caminelor din precipitații.

2.4 Prezentarea concluziilor expertizei tehnice efectuate asupra obiectivului si optiunea asupra solutiilor indicate in aceasta.

2.4.1 Prin expertiza s-a analizat cu atentie situatia de facto atat privind realizarea parametrilor hidraulici, in speta debitul realizat de instalatie vis-a-vis de necesarul consumatorilor persoane fizice si juridice, cat si aspectele tehnico-economice ce tin de siguranta si securitatea in exploatare a acesteia.

Din datele si informatiile obtinute se concluzioneaza ca instalatia functionand numai in mod continuu, da garantia ca asigura necesarul de apa potabila consumatorilor , mai ales ca unul din marii consumatori , persoana fizica, nu mai functioneaza (Fabrica de Bere Hategana) .

Desigur s-au analizat prin expertiza efectuată puntele slabe ale instalatiei si putem concluziona urmatoarele:

- a) analizand un aspect constatat la statia de tratare in ceea ce priveste posibilitatea de stocare a apei, observam ca aceasta rezerva acopera, in caz ca instalatia de alimentare cu apa bruta din lacul Hateg se opreste, numai o perioada de 10-12 ore. Ca urmare orice interventie asupra conductei DN 1200 ce distribuie apa in cele doua conducte DN 800, precum inchiderea debusarii acesteia prin vanele barajului in scopuri de interventie in aval ce poate dura mai mult de 12 ore , se va solda cu lipsa de apa potabila a populatiei care nu are alte surse de aprovizionare suficiente de a acoperi necesarul de apă potabilă (puturi, fantani etc...) .

In urma acestei constatari, singura solutie viabila este construirea unui camin in aval de vechiul camin in care una din cele 2 vane fluture DN 800 vechi nu inchide etans, in acest camin nou construit urmând a se instala 2 vane fluture DN800 noi , urmand ca vanele vechi sa rămână permanent deschise, manevrele necesare in diverse situatii, sa fie efectuate de vanele noi ce au fost prevazute a fi de acelasi diametru, susținând o presiune de 100 mca .

- b) analizand cele doua tronsoane de conducte de cca 5 m, scoase din uz cu ocazia reabilitarii si reparatiilor STA APAPROD S.A. se constata ca acestea nu prezinta coroziuni punctiforme, specifice unui otel de constructii OLT 45 sau OLT 37 necalmat (de altfel dupa 1965 otelurile necalmate au disparut de pe piata). Mai mult de atat am constatat ca una din aceste tevi ce a ajuns la fier vechi ca deseu, are grosimea de 10 mm iar cealalata grosimea de 6 mm.

Din breviarul de calcul anexa la expertiza, reiese ca grosimea minima necesara, luand in considerare si coroziunile aferente pe o perioada de 30 de ani este de 5 mm. Desigur este posibil sa existe portiuni afectate de coroziune , dar pentru reabilitarea conductelor , ingineria actuala a venit cu solutia inspectiei video a interiorului conductei, curatarea la luciu metalic sub supravegherea aceleiasi camere video, camasiuirea prin una din cele 2 metode propuse (camasiuire cu liner si cimentare centrifugata –torcretare)

În anexe se regăsește Fișa Tehnică privind tehnologia aplicată in plan european de reabilitare a conductelor de apa fără sapături de decopertare.

Având avantajul ca se elimină mult din cheltuielile cu săpătura, eliminarea conductelor de metal, înlocuirea lor cu alte conducte de metal, noi ne-am orientat către soluția de cimentare centrifugată-torcretare în cazul de față.

Desigur se va lua în considerare și punerea la pct. a unui sistem de protecție catodică pentru a preîntâmpina procesul de coroziune ce este intensificat și de prezența câmpurilor electromagnetice generate de agregatele de producere a energiei electrice din hidrocentrală, care generează curenți de dispersie.

Curenții de dispersie provin din sistemul de producere, transport, distribuție și utilizare a energiei electrice prin:

- inducție, în cazul când structura metalică subterană este pozată în apropierea liniilor electrice;
- datorită curenților de inducție care circulă între prizele de împământare;
- datorită comutațiilor din sistemul electric trifazat;
- datorită componentelor de înaltă frecvență produse de generatoarele industriale.

Conductele DN 800 și DN 300 îngropate, precum și conducta DN 1200, parțial supraterană, parțial îngropată la intrarea în căminul de distribuție, care fac obiectul expertizei se află în situația de a fi supuse acțiunii curenților de dispersie.

Situația este gravă în cazul conductei DN 1200, care este bine protejată la exterior, dar a cărei stare de coroziune nu se cunoaște. Este imperios necesar a se face măsurători de grosime și a se lua măsurile corespunzătoare, pentru evitarea unei situații catastrofale.

Credem că devine absolut necesară instalarea unui sistem de protecție catodică, în conformitate cu metodologia COMPET, Standard de firmă: „Sistem de protecție catodică la conductele metalice îngropate” proiect nr.150/1757/2013.

Un sistem complet de protecție catodică se poate iniția **numai** într-o colaborare tripartită-Hidroelectrică (conductele și echipamentele din baraj), Apele române (conductele de alimentare a STAP și Apaprod (conductele și echipamentele din Stația de Tratare)

- c) Analizând situația robinetelor sertar până DN 300 din care unul nu mai asigură etansarea la închidere am luat în considerare și am propus înlocuirea lor cu același tip și marime de robineti, lucrare ce se poate face în max. 4 ore deci nu afectează asigurarea cu apă a populației. Problema care se pune este cu T-ul la 90° care este normal să se corodeze el fiind cvasipermanent în contact cu aerul ce are o saturatie mare în oxigen spre deosebire de apă care eliberează oxigenul începând de la 60° C. Soluția este de a realiza un „T” din țeava și coturi la dimensiuni cu toleranțe de precizie h7 și însoțită de o abatere sub 20 microni de la paralelism, întrucât nu există posibilitatea strângerii corecte a garniturilor. De asemenea apreciem că este posibil ca să fie afectat și de fenomenul de cavitație .

2.4.2 Aprecieri privind toleranțele negative de precizie a determinărilor exacte a stării actuale a conductelor DN 800.

În acțiunea de culegere de informații și date exacte despre starea conductelor, apreciem că ar fi fost de un real folos de a obține următoarele documente :

- Proiectul de execuție din 1983-1985 al conductei prizei de apă , unde se află informații precise despre lungimea tronsoanelor, grosimea tevelor utilizate , forma coturilor la 90° –trase sau din segmenti- modul de reazem al conductelor- prin masive de beton care din experiența noastră în domeniu ar trebui să fie obligatoriu amplasat sub coturile la 90° , sau este direct așezată pe un strat de nisip după realizarea unui strat de 30-40 cm de beton ciclopian.
- Lipsa studiului geotehnic asupra terenului pe care sunt amplasate cele 2 conducte DN 800 - macar cel efectuat în anii '80- nu permite determinarea cu precizie a tensiunilor din conducta în cazul tasărilor ce pot apărea în timp în zona de sprijin a acestora.
- Nu se cunoaște utilitatea celui de al III-lea ip e DN800 ; în cazul în care el este anulat prin blocarea în poziția închisă a vanei fluture,este posibil să conducă la incidente și accidente în cazul când cineva curios ar acționa voluntar sau involuntar asupra sa.

Capitolul III. DATE TEHNICE ALE INVESTITIEI:

3. Prezentarea solutiilor adoptate :

3.1 Din analizele efectuate pentru stabilirea solutiilor de proiectare a reabilitarii echipamentelor hidraulice, s-au relevat a fi posibile, fara a se proceda la modificari majore a proiectului initial , doar doua solutii ce au in comun păstrarea actualei configurații privind traseul, dimensiunile diametrelor si grosimilor determinate prin calcul, a reazemelor actuale și care sunt fezabile in sensul obtinerii garantiilor de siguranta si securitate in exploatare :

Varianta I - Desen REM-PA.H-0.0

Construirea unul camin nou in care să se ampalseze pe fiecare conducta câte un compensator de montaj, o vana fluture DN 800/Pn10 si un tronson de legatura in aval ce are rolul de a crea un spatiu de cca 1000 de mm, necesar inspectării video la interior a conductei si a realizării operatiilor de cămășuire –fara sapatura- in cazul de fata prin cimentare-torcretare cu ciment aditivat cu rășini a conductelor. Prin cămășuirea realizată profesional va creste durata de viață a conductei pana la 30 de ani. Companiile de profil in execuția acestei operatii dau garantie de 5 ani.

În Anexa 6- am atașat Fișa Tehnică privind tehnologia de execuție a cămășuirii cu materiale de cimentare prin torcretare.

In ceea ce priveste racordurile de golire DN 300 , câte unul pentru fiecare conductă, fiecare având câte un robinet RSP DN 300 prin care se descarcă printr-un "T" de 90⁰- 300/300/300 prin teava de golire la canalul colector.Considerăm, avand in vedere ca acest "T" a lucrat timp de 30 de ani in atmosfera umeda suferind o coroziune accentuată, si ca urmare trebuie inlocuit impreuna cu cei 2 robineti RSP DN 300. In documentatia tehnica s-a prevăzut un desen de „T” care are o forma ce permite o curgere fara turbulente, ceea ce duce la evitarea apariției cavitației.

Varianta II – Desen REM-PA.H-0.0

Consta in aceleași operațiuni ca la Var. I cu precizarea ca in locul operatiei de torcretare –cimentare a conductei existente se procedeaza la decopertarea conductelor si inlocuirea lor cu tevi din otel DN 800 sau DN 700 (in acest caz vanele si piesele de legătură vor fi mai mici , condiția esențială fiind ca grosimea acestora sa fie de 7-8 mm).

3.2 Executia de capace metalice cu chepeng de vizitare pentru căminele vanelor pentru evitarea inundarii lor de la interperii.

S-a constatat la vizionarea interiorului căminelor de vane ca nu există infiltratii prin peretii căminelor existente, dar apar inundări a acestor cămine datorită interperiiilor . Solutia este ca cele 4 camine , inclusiv căminul cel nou sa fie acoperite cu capace metalice, avand o garnitura de etanșare perimetriala din cauciuc si chepeng cu balamale pentru vizitare. Noile vane fluture DN 800 amplasate in caminul nou, vor fi actionate de la distanță prin dispozitivele cu tije cardanice ce ies prin capac la suprafată. In devize s-au prevăzut costurile pentru cele 4 capace.

3.3 Execuția împrejmuirii din panouri bordurate din sârmă zincată d=4 mm, pe soclu din beton, cu porti pentru accesul camioanelor cu deschidere de 4,5 m.

Împrejmuirea proiectata la nivel de proiect de executie conf. desen Gh-SmO-3.0 respectă întocmai arhitectura ip e nt la gardul ce împrejmuiește S.T.A. APAPROD si are 34 cuzineți de fundație 36

x 40 [cm] la adâncimea de 1 m, asigurând o stabilitate a împrejuririi avându-se în vedere natura terenului.

3.4 Organizarea de șantier.

Pentru organizarea de șantier în vederea câștigării de spațiu s-a prevăzut demolarea construcției existente ce prezintă crapături la 45° specifice unor eforturi tipice tasărilor apărute în timp în solul de fundare. După demolare și evacuarea molozului, placa de beton ce se constituie ca fundație a acestei construcții va fi reparată, și pe ea se va așeza un container de șantier de 20' cu destinație mixtă, birou-magazie de scule ce va fi dotată cu SISTEM FOTOVOLTAIC INDEPENDENT 245W, 220V C.A. INVERTOR HIBRID 1000VA, 2 reflectoare cu senzori de proximitate. La finalizarea lucrărilor construcția se va preda beneficiarului cu P.V. predare primire.

Capitolul IV. Durata de realizare și etape principale.

Durata de realizare a proiectului se estimează la 7 luni de zile perioada de execuție, la care o luna este rezervată la atribuirea contractului de execuție și 6 luni pentru execuția efectivă a lucrărilor, fapt ce reiese din graficul anexat. Preturile sunt exprimate în lei și nu conțin TVA.

Denumire	Valoare Lei fara TVA						
		I	II	III	IV	V	VI
Organizare șantier	25.841,00	-----					
Execuție cămin nou pentru vane DN800 noi	41.340,00		-----				
Procurare echipamente tehnologice și funcționale ce necesită montaj	153590,50	-----	-----				
Montaj echipamente tehnologice și funcționale pe conductă DN 800 nr.1 Teste și probe tehnolog.	103197,37 590,00			-----	-----		
Montaj echipamente tehnologice și funcționale pe conductă DN 800 nr.2, Teste și probe tehnolog.	103197,37 590,00					-----	
Trasare perimetrul imobilului conform ortofotoplan, construire împrejmuire și poarta	38.868,12						-----
PV-la terminarea lucrărilor							-----

Capitolul V Opțiunea tehnico-economică optimă, recomandată

5.1 Comparația opțiunilor propuse, din punct de vedere tehnic, economic, financiar.

S-au propus două soluții tehnice/opțiuni:

- a) Varianta I - Construirea unui cămin nou în care să se amplaseze pe fiecare conductă câte un compensator de montaj, o vană fluture DN 800/Pn10 și un tronson de legătură în aval ce are rolul de a crea un spațiu de cca 1000 de mm, necesar inspecției video la interior a conductei și a realizării operațiilor de cămășuire –fără sapatură- în cazul de față prin cimentare-torcretare cu ciment aditivat cu rășini a conductelor și înlocuirea vanelor DN 300, și a racordului „T” aferent instalației de golire ce deserveste ambele conducte DN800.

Lucrările realizate în Varianta I vor avea o durată de execuție de 6 luni.

Din Devizul General al Variantei I se constată ca totalul costurilor investiției de intervenție se ridică la suma de 505.802,01 Lei fara TVA din care lucrarile de C+M sunt în suma de 314.444,82.

Atât din p.d.v. tehnic cât și economic Varianta I este sustenabilă, realizându-se în 6 luni datorită specificului configurației celor 2 conducte DN 800, care se vor reabilita pe rând, asigurând astfel continuu debitul de apă potabilă necesar consumatorilor . fără a necesita săpături pentru scoaterea conductelor existente și înlocuirea lor. De asemeni păstrarea conductei vechi are beneficiul neafectării masivelor de reazem din beton armat , despre modul de amplasare a acestora și a dimensiunilor în deosebi adâncimea de fundare nu s-au găsit date certe nici la Beneficiar nici la Hidroelectrică Hațeg, proprietarul Barajului.

- b) Varianta II – păstrează lucrarile de C+M de la Varianta I, mai puțin lucrările de C+M aferente înlocuirii celor două conducte DN 800 și a conductelor de golire a instalației DN300, care se înlocuiesc cu conducte noi, ceea ce necesită săpături pentru decopertare a întregii instalații, fără loc de stocare a pământului excavat (pe care la terminarea lucrarilor de înlocuire a conductelor îl folosim la acoperirea celor două conducte) datorită suprafeței mici de 616 mp. a terenului aflat în folosința beneficiarului la care se adaugă cheltuielile materiale și de manoperă cu procurarea noilor conducte, coturi și lucrări suplimentare de lansare a acestora, suduri de etanșare la poziție , probabilitatea mare de a reamplasa și/sau corecta masivelor de sprijin din BA a conductelor despre care s-a arătat la pct. a) că nu există date și documentație pentru a determina exact cuantumul cheltuielilor la acest capitol.

Lucrările realizate în Varianta II vor avea o durată de execuție de 8 luni.

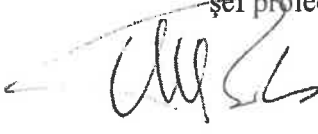
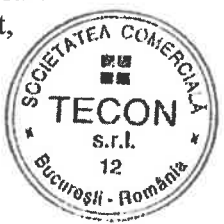
Din Devizul General al Variantei II se constată ca totalul costurilor investiției de intervenție se ridică la suma de 549.606,86 Lei fara TVA din care lucrarile de C+M sunt în suma de 356.928,69 Lei.

5.2 Selectarea și justificarea opțiunii optime, recomandat

Avându-se în vedere atât Expertiza ce a stat la baza proiectului D.A.L.I. precum și precizările de la pct. 5.1 recomandăm adoptarea variantei I, care prezintă următoarele avantaje în comparație cu Varianta II luând în considerație principalii indicatori tehnico- economici aferenți investiției :

- a) Indicatorii maximali în conformitate cu Devizul General, respectiv valoarea totală a obiectivului de investiții este de 505.802,01 Lei fara TVA, respectiv 601.047,59 Lei cu TVA din care C+M însumează 314.444,82 Lei fara TVA respectiv 362.010,88 Lei cu TVA
- b) Indicatori minimali, respectiv indicatori de performanță precum debitul de 0,482 mc/s. se păstrează la valoarea inițială.
- c) Indicatorii socio economici și de impact nu prezintă modificări în sensul diminuării față de situația proiectată pentru STA Apaprod.
- d) Factorii de risc care au stat la baza necesității intervenției se diminuează până aproape de nivelul inițial de la punerea în funcțiune în anul 1985, dar, în timp pentru evitarea riscului de coroziune datorat curenților de dispersie atât a conductelor DN 1200; DN 800 aflate în administrarea HIDROELECTRICA , ABA Mureș și APAPROD este absolut necesar instalarea unui sistem de protecție catodică, în conformitate cu metodologia COMPET, Standard de firmă: „Sistem de protecție catodică la conductele metalice îngropate” proiect nr.150/1757/2013 . Acest sistem complet de protecție catodică se poate iniția **numai** într-o colaborare tripartită- Hidroelectrică (conducele și echipamentele din baraj), Apele Române (conducele de alimentare a STAP și Apaprod (conducele și echipamentele din Stația de Tratare).

- e) Durata estimată de execuție a obiectivului de investiții este de 6 luni de la semnarea contractului și emiterea Ordinului de începere a lucrărilor.

Data: 21.22.2017	Proiectant, Badea Marin Marcel șef proiect,  
----------------------------	---

ANEXE :

- Parte scrisa
 1. Anexa-1.23-Cerere eliberare extras de carte funciara Hateg Santamaria Orlea
 2. Cerere-extras-plan-cadastral-pe-ortofotoplan-2 Hateg-Santamaria Orlea
 3. Cerere emitere CU pentru Hațeg Santamaria Orlea
 4. CF 61616 Sântamaria – Orlea
 5. FIȘA TEHNICA-procedeu de camasuire prin torcretare captuseala pe baza de ciment
 6. Robinet cu clapa fluture DN800_Pn10-actionare manuala
 7. Vana de aerisire automata DN 100_Pn10
 8. Robinet-sertar-pana-TA-corp-otel
 9. Set fixare panouri gard
 10. Caiet de sarcini pentru armaturi din otel beton
 11. Caiet de sarcini pentru cofraje
 12. Caiete Sarcini lucrari constructii priza de apa
 13. Sistem fotovoltaic independent 245w_220v c.a. invertor hibird 1000va - sinus pur
- Parte desenață
 14. Plansa 1/2-Reabilitare echipamente priza de apa Hateg cu camasuire conducta DN800 și DN300- format A1
 15. Plansa 2/2-Reabilitare echipamente priza de apa Hateg cu camasuire conducta DN800 format A2
 16. Plansa Gard panouri sarma pe soclu beton statie de alimentare STA Hateg+ Format A1

FIȘA TEHNOCA

SET ORGANE DE ASAMBLARE FIXARE PANOU GARD



SURUB CAP T ZINCAT

Pret unitar: **1,75 RON**

Pretul include TVA 19%, TRANSPORT GRATUIT IN FUNCTIE DE VALOAREA COMENZII SI ADRESA DE LIVRARE.

Pret unitar exprimat in: RON/BUC

Pentru comanda introduceti numarul de bucati Surub Cap T Zincat.

Daca aveti o cantitate mai mare de materiale puteti solicita o oferta personalizata la vanzari@constal.ro

Descriere Surub Cap T Zincat:

Suruburile cu cap in forma de T sunt destinate prinderii panourilor de gard bordurate de stalpii din teava rectangulara. Datorita formei specifice a surubului cu cap T, acesta asigura o fixare foarte ferma, neafectand stratul de zinc al panourilor, asa cum se intampla in cazul fixarii prin sudura in puncte. Siguranta fixarii se realizeaza utilizand o piulita speciala conica, care se autoblocheaza la strangere.

Avantaje Surub Cap T Zincat :

Fixare sigura prin utilizarea impreuna cu piulita speciala conica.
Nu afecteaza stratul de zinc al panourilor.
Rezistenta la intemperii datorita stratului de zinc protector
Usurinta in montaj

Caracteristici tehnice Surub Cap T Zincat :

Material: Otel zincat

Dimensiune Cap T: 35 mm

Dimensiune Surub: M8 x 80 mm

Utilizare: Fixarea panourilor de gard bordurat sau a altor tipuri de imprejmuiiri



PIULITA SPECIALA CONICA DE SIGURANTA

Pret unitar: **0,68 RON**

Pretul include TVA 19%, TRANSPORT GRATUIT IN FUNCTIE DE VALOAREA COMENZII SI ADRESA DE LIVRARE.

Pret unitar exprimat in: RON/BUC

Pentru comanda introduceti numarul de bucati dorit.

Daca aveti o cantitate mai mare de materiale puteti solicita o oferta personalizata la vanzari@constal.ro

Descriere Piulita Speciala Conica De Siguranta.

Piulita speciala conica de siguranta este formata din doua bucati, un con filetat, care realizeaza strangerea si o piulita sudata de con, care se desprinde prin forfecare in momentul strangerii.

In urma forfecarii, conul ramane fixat pe surub asigurand stangerea, desfacerea sistemului nemaifiind posibila ca urmare a faptului ca nu se poate actiona cu o cheie sau un patent asupra conului de siguranta, panourile ramanand fixate de stalpi printr-o asamblare nedemontabila.

➤ Caracteristicii Piulita Speciala Conica De Siguranta

- Dimensiune filet: M8
- Material: Otel zincat
- Utilizare: Fixarea panourilor de gard bordurat sau a altor tipuri de imprejmuiri

Call Center: 031.425.28.82 / 0762.86.10.86 / 0774.070.619 - Comenzi telefonice
Luni-Vineri, 08:00 - 17:00



CAIET DE SARCINI PENTRU ARMATURI DIN OTEL BETON

CS-ARM.OB -101.05.00

1. Generalitati

Tipurile armăturii folosite conform proiectului pentru realizarea structurii de beton armat a construcției sunt curent folosite la noi în țară.

În acest caiet de sarcini sunt incluse unele prevederi legate de montarea și umărirea lucrărilor ce decurg din necesitatea realizării unei calități a lucrărilor de construcții montaj ce decurg din clasa de importanță a construcției.

Standarde de referință

Standarde

- STAS 43811 - 89 Oțel beton laminat la cald. Mărci și condiții tehnice generale de calitate
- STAS 43812 - 91 Sârmă trasă pentru beton armat
- STAS 43813-89 Plase sudate pentru beton armat
- ST AS 7009 - 79 Construcții civile, industriale și agricole. Toleranțe și asamblări în construcții. Terminologie
- ST AS 8600 - 79 Construcții civile, industriale și agricole. Toleranțe și asamblări în construcții. Sistem de toleranțe
- STAS 1240011-85 Construcții civile și industriale. Performanțe în construcții. Noțiuni și principii generale
- STAS 1010710-90 Calculul și alcătuirea elementelor din beton, beton armat și beton precomprimat

La aprovizionare se va proceda la:

- constatarea existenței certificatului de calitate
- verificarea prin îndoire la rece
- verificarea prin încercare la tracțiune cel puțin o probă la 50 tone

Controlul calității armăturilor de oțel beton se va face conform prevederilor din normativ" NE 012 -99 cap.17 și ANEXA VI. 1 - pct.A.5. și A.6.

Barele tăiate și fasonate vor fi depozitate în pachete etichetate în așa fel încât să se evite confundarea lor și să se asigure păstrarea formei și curățenei lor până în momentul montării.

Etrierii se vor confecționa cu ciocuri la 45° (135°), lungimea acestora pe porțiunea dreaptă fiind de minimum 10 cm.

Montarea se începe după recepționarea calitativă a cofrajelor.

Armăturile vor fi montate în poziția prevăzută în proiect și detaliile de armare. Menținerea poziției trebuie să fie asigurată în tot timpul turnării betonului.

Pentru asigurarea stratului de acoperire cu beton prevăzut, se vor utiliza distanțieri confecționați din masă plastică sau prisme de mortar prevăzute cu câte o sârmă pentru a fi legate de armături; se interzice folosirea cupoanelor de oțel beton.

Dacă prin proiect nu se specifică altfel, legarea armăturilor se va face cu două fire de sârmă neagră 1,5 mm diametru, la fiecare încrucișare de bare.

Executantul va lua toate măsurile necesare amplasării tuturor pieselor înglobate. în conformitate cu detaliile din proiectul de execuție.

La montarea pieselor înglobate se vor lua măsuri pentru fixarea lor astfel încât să se asigure menținerea poziției corecte în tot timpul turnării betonului.

La rosturile (întreruperile) de toleranțe ale fundațiilor se va asigura un spor de armare longitudinală astfel încât procentul de armare în secțiune transversală în care se face întreruperea, să fie de aproximativ 0,5%. locul acestora și modul de dispunere a armăturii suplimentare fiind stabilite la propunerea executantului cu acordul proiectantului.

Abaterile limita admise la fasonarea și montarea armăturilor sunt cele indicate prin ANEXA 11.2 din normativ NE 012 - 99 cap.1 0.6.

Prevederile constructive care trebuie să fie respectate la armarea elementelor de beton armat sunt cele indicate în ANEXA 11.1 din normativ NE 012 - 99.

Grosimea stratului de acoperire a armăturilor cu betoan se stabilește prin proiect conform STAS 10107 - 90 pct.6.1. și este în funcție de : tipul elementului, categoria elementului, condițiile de expunere, diametrul armăturilor, gradul de rezistență la foc, etc.

Se vor respecta prevederile din proiect și din normele și standardele care stabilesc aceste reguli (STAS 10107 90).

Referitor la înădăririle barelor ce depășesc lungimea de 12,00 m, pentru diametre mai mari de ~12 se precizează că acestea se vor face în secțiuni de calitate cu minimum 50%, iar în aceeași secțiune se vor jonta maximum 113 din secțiunea totală de armare.

13. Înlocuirea armăturilor prevăzute în proiect

În cazul când nu se dispune de sortimentul și diametrele prevăzute în proiect, se poate proceda la înlocuirea acestora, cu acordul proiectantului și cu respectarea regulilor prevăzute în normativul NE 012 - 99 cap.10.11

14. Condițiile de recepție a armăturilor

- numărul, diametrul și poziția armăturii OL în diferite secțiuni transversale ale elementelor structurii
- distanța dintre etrieri, diametrul acestora și modul lor de fixare
- lungimea porțiunilor de bare care depășesc reazemele sau care urmează a fi înglobate în elementele ce se toarnă ulterior
- lungimile de petrecere la înădădiri
- calitatea sudurilor

- numărul și calitatea legăturilor dintre bare
- dispozitivele de menținere a poziției armăturilor în cursul betonării
- modul de asigurare a grosimii stratului de acoperire cu beton
- poziția, modul de fixare și dimensiunile pieselor înglobate

Intocmit: Ing. Badea Marin Marcel





SC TECON SRL

Bucuresti, sector 3, b-dul Carol I nr12, Tel 021.3101545, Fax 0213122093, J4959/1993, RO 3458151

arhitectura, design, urbanism

CAIET DE SARCINI PENTRU COFRAJE

CS-COF-101.05.00

Generalitati

Cofrajele se vor confecționa din lemn, produse pe baza de lemn sau metal. Materialul utilizat la confecționarea cofrajului și grosimea acestuia trebuie să asigure realizarea unei suprafețe de beton plane și de calitate cerută.

Cofrajele și susținerile lor vor fi astfel alcătuite încât să îndeplinească următoarele cerințe:

- să asigure obținerea unor elemente cu formă și dimensiunile prevăzute în proiect sub acțiunea presiunii betonului proaspăt și a încărcărilor ce apar în procesul de execuție,
- să nu permită deformări care să depășească abaterile admise pentru elementele ce se toarnă,
- să permită o montare și decofrare cât mai simplă
- înălțimea maximă cofrată pentru o etapă de betonare nu trebuie să depășească 2,40 m în cazul pereților și respectiv 1,20 m în cazul stâlpilor

Standarde și normative de referință

Standarde

- STAS 7009 -79 Construcții civile, industriale și agricole, toleranțe și asamblări în construcții, terminologie
- STAS 8600 - 79 Construcții civile, industriale și agricole, toleranțe și asamblări în construcții, sistem de toleranțe.
- STAS 10265 -75 Toleranțe în construcții. Calitatea suprafețelor. Termeni și noțiuni de bază.
- ST AS 1 0265I1-84 Toleranțe în construcții. Toleranțe la suprafețele de beton aparent
- ST AS 12300I1-85 Construcții civile și industriale. Performanțe în construcții. Noțiuni și principii generale
- STAS 10107I0-90 Calculul și alcătuirea elementelor din beton, beton armat și beton precomprimat

Normative

- NE 012 - 99 Cod de practică pentru executarea lucrărilor de beton și beton armat.

Pentru lucrările de cofraje și susțineri se vor avea în vedere prevederile din NE 012-99 cap.11.

Închiderea cofrajelor pentru stâlpi și pereți se va face cu cel mult 24 de ore înainte de betonare și după acceptarea de către diriginte a modului de pregătire a rostului de betonare.

La montarea cofrajelor se vor respecta următoarele condiții:

- poziționarea în plan conform proiectului
- asigurarea orizontalității și verticalității
- asigurarea respectării dimensiunilor secțiunilor ce se betonează
- asigurarea grosimii prevăzute prin proiect pentru stratul de acoperire a armăturilor
- poziționarea conform proiectului a golurilor și pieselor înglobate.

Pe parcursul betonării se va urmări menținerea etanșeității și poziției inițiale a cofrajelor întrerupându-se betonarea și adoptându-se măsuri urgente de remediere în cazurile în care acestea se impun.

**SC TECON SRL**

Bucuresti, sector 3, b-dul Carol I nr12, Tel 021.3101545, Fax 0213122093, J4959/1993, RO 3458151

arhitectura, design, urbanism

După decofrare, panourile si piesele de susținere sau sprijinire vor fi curățate, îndepărtându-se laptele de ciment sau betonul aderent.

Se interzice montarea panourilor care prezintă lapte de ciment sau beton aderent. Pentru reducerea aderenței între beton si cofraj si obținerea unor suprafețe de beton corespunzătoare, panourile de cofraj vor fi unse în prealabil cu substanțe de decofrare.

Decofrarea

Termenele de decofrare prezentate în tabel 4.5. sunt orientative, urmând ca decofrarea să se facă cu respectarea condițiilor impuse de cap.14 din NE 012-99 în funcție de tipul cimentului si, temperatura mediului.

Nr. crt.	Viteza de dezvoltare a rezistenței betonului	Termenul (în zile) de la turnare					
		Lentă			Medie		
		+5	+10	+15	+5	+10	+15
1.	Decofrarea fetelor laterale	2	1 ½	1	2	1	1
2.	Decofrarea fetelor interioare ale grinzi lor si plăcilor cu menținerea popi lor de siguranță deschidere < 6 m	6	5	4	5	5	3
3.	Idem, deschiderea > 6 m	10	8	6	6	5	4
4.	Indepartarea popi lor de siguranta pentru deschideri <6m	18	14	9	10	8	5
5.	Idem deschideri de 6-12 m	21	18	12	14	11	7
6.	Idem, deschideri > 12 m	36	28	18	28	21	14

În cursul operației de decofrare se vor respecta cerințele impuse de normativul NE 012 - 99 - ANEXA V.

Abateri, tolerante si verificări ale acestora

Abaterile admisibile sunt cele precizate în Anexa III. 1 din normativul NE 012-99

Controlul si receptia lucrărilor de cofraje

La terminarea executării cofrajelor se va verifica:

- alcătuirea elementelor de susținere si sprijinire
- încheierea corectă a elementelor cofrajelor si asigurarea etanșeității necesare
- dimensiunile în plan si ale secțiunilor transversale
- poziția cofrajelor în raport cu cea a elementelor corespunzătoare situate la nivelurile inferioare.

Înainte de turnarea betonului în cofraje se va verifica:

- corespondența cotelor cofrajelor, atât în plan cât si ca nivel cu cele din proiect
- orizontalitatea si planeitatea cofrajelor plăcilor si grinzilor
- verticalitatea cofrajelor stâlpilor si pereților
- existența măsurilor pentru menținerea formei cofrajelor si pentru asigurarea etanșeității
- măsurile pentru fixarea cofrajelor de elementele de susținere



SC TECON SRL

Bucuresti, sector 3, b-dul Carol I nr12, Tel 021.3101545, Fax 0213122093, J4959/1993, RO 3458151

ar h i t e c t u r a , d e s i g n , u r b a n i s m

- rezistența si stabilitatea elementelor de susținere, existența si corecta montare a contravântuirilor pe cele două direcții, corecta rezemare si fixare a susținerilor, existența penelor sau a altor dispozitive de decofrare, a tălpilor pentru repartizarea presiunilor pe Teren, etc.
- existența In număr suficient a distanțierelor
- instalarea conform proiectului a pieselor ce vor rămâne înglobate In beton sau care servesc pentru crearea de goluri.

In cazul in care se constată nepotriviri față de proiect sau se apreciază ca neasigurată rezistența si stabilitatea susținerilor se vor adopta măsurile corespunzătoare.

In urma efectuării verificărilor si măsurilor menționate se va proceda la consemnarea celor constatate într-un proces verbal de lucrări ascunse.

Dacă până la începutul betonării intervin unele evenimente de natură să modifice situația constatată se va proceda la o nouă verificare conform prevederilor menționate si la încheierea altui proces verbal.

In cursul operațiunilor de decofrare se vor respecta următoarele:

- desfășurarea operației va fi supravegheată direct de către conducătorul lucrării
- susținerile cofrajelor se desfac începând din zona centrală a deschiderii elementelor si continuând simetric către reazeme
- slăbirea pieselor de fixare (piese, vincluri, etc.) se va face treptat, fără șocuri
- decofrarea se va face astfel încât să se evite preluarea bruscă a încărcărilor din greutatea proprie a elementului ce se decofrează.

Întocmit: ing. Badea Marin Mar





CAIETE DE SARCINI LUCRARI DE CONSTRUCTII CS-L.CON-101.05.0.0

CS-1. LUCRĂRI DE TERASAMENTE

Condiții generale

1. Prezentele specificații se referă la condițiile tehnice ce trebuiesc îndeplinite pentru realizarea următoarelor lucrări necesare pentru execuția caminului de vane și a împrejuririi cu poarta de camioane și pietonala a terenului de 613 m la intervenția: **Lucrări de reabilitare a echipamentelor hidromecanice la caminul de vane la priza de apă Hațeg (Sântămăria Orlea)**
 - drum de acces în amplasamentul lucrărilor
 - excavatii și umpluturi pentru execuția noului camin al vanelor fluture DN 800
 - excavații și umpluturi pentru instalarea conductei de aducțiune (dacă este cazul).
2. Executarea lucrărilor se va face cu respectarea Legii 265 / 29.06.06., pentru aprobarea OUG 195 / 2005 privind protecția mediului.
3. Depozitarea materialelor necesare executării lucrărilor, precum și a materialelor rezultate în timpul execuției lucrărilor se va face fără afectarea altor suprafețe de teren, a circulației pietonale sau rutiere.
4. Colectarea selectivă a materialelor ramase în urma execuției lucrărilor și evacuarea în funcție de natura lor pentru depozitarea sau valorificarea conform Legii nr. 426/2001 privind regimul deșeurilor.
5. Se vor executa lucrări de refacere ecologică a zonelor afectate prin executarea lucrărilor.
6. Tipurile de lucrări la care se referă prezentul Caiet de Sarcini sunt lucrări de terasamente: excavații și umpluturi, pentru realizarea lucrărilor menționate la pct. 1, la cotele din proiect.
7. Secțiunile tip ale lucrărilor și tehnologiile aferente fiecărui tip de lucrare se vor realiza conform proiectului sau conform precizărilor proiectantului și beneficiarului.
8. Beneficiarul își rezervă dreptul de a opera modificări (adaptări) dacă acestea se dovedesc necesare pentru asigurarea calității lucrărilor.
9. Constructorul are obligația, conform condițiilor generale și speciale de contractare să studieze documentația pusă la dispoziție de beneficiar, să examineze terenul și amplasamentul lucrărilor, să obțină orice informații suplimentare pe care le consideră necesare, astfel încât să poată aprecia și lua pe proprie răspundere condițiile și dificultățile de execuție ale lucrărilor.
10. Pe toată durata execuției lucrărilor, constructorul va lua măsurile necesare pentru îndeplinirea tuturor condițiilor tehnice de realizare a lucrărilor, conform cerințelor din proiect.

LUCRĂRI DE TERASAMENTE

1. Date generale

1.1. Contractantul va răspunde de toate excavațiile și umpluturile și de împrăștierea materialului excavat după cum este necesar pentru construirea lucrărilor, și menționate aici ca terasamente.

1.2. Nu vor fi începute nici un fel de lucrări până ce Contractantul nu a luat toate măsurile de siguranță, inclusiv prevederea de bariere și măsuri de control ale traficului.

1.3. Standardele și normativele care vor fi respectate:

SR EN ISO 14688-1:2004 Cercetări și încercări geotehnice. Identificarea și clasificarea pământurilor.
Partea 1 : Identificare și descriere
SR EN ISO 14688-2:2005 Cercetări și încercări geotehnice. Identificarea și clasificarea pământurilor.
Partea 2 : Principii pentru o clasificare
STAS 3950-81 Geotehnica. Terminologie, simboluri și unități de măsură.

STAS 1242/3-87	Teren de fundare. Cercetări prin sondaje deschise executate în pământuri..
STAS 1709/2-90	Lucrări de drumuri. Prevenirea si remedierea degradărilor provocate din îngheț-dezghet.
STAS 6054-77	Teren de fundare. Adâncimi maxime de îngheț. Zonarea teritoriului RSR.
STAS 1913/13-83	Teren de fundare. Determinarea caracteristicilor de compactare. Încercarea Proctor.
P10-86	Proiectarea si execuția lucrărilor pentru fundațiile de clădiri;
C169-88	Executarea terasamentelor pt realizarea fundațiilor la clădirile civile si industriale;
C16-84	Realizarea în anotimpul rece, de lucrări de construcție si instalații.

2. Siguranța excavațiilor si construcțiilor anexe

2.1. Contractantul va asigura sprijiniri pentru asigurarea stabilității excavațiilor, a drumurilor si construcțiilor anexe.

3. Alunecări, căderi si excavații excedentare

3.1. Contractantul va lua toate precauțiunile necesare pentru prevenirea alunecărilor si căderilor de materiale de pe pantele excavațiilor si umpluturilor.

3.2. În cazul alunecărilor sau căderilor care se produc la excavații, si acolo unde excavațiile efectuate depășesc dimensiunile specificate, atunci orice material necorespunzător care a intrat în excavații va fi îndepărtat din săpătură, si se va executa umplutura suplimentară care poate fi necesară folosind materialul excavat selectat, si compactat. Această umplutura suplimentară se va executa pe cheltuiala Contractantului.

3.3. Acolo unde au loc alunecări si căderi, sau dacă excavațiile sunt excedentare față de dimensiunile specificate, si pot afecta stabilitatea solului ce susține lucrările, si construcțiile, Contractantul va umple golul cu beton. Această lucrare auxiliară se va efectua pe cheltuiala Contractantului.

4. Demolarea si demontarea

4.1. Contractantul va demola, demonta si/sau îndepărta orice construcții existente, sau părți ale acestora care ocupă sau obstrucționează lucrările permanente, totul așa cum se arată în planuri, descrise în memorii.

4.2. Acolo unde este necesară demolarea parțială a construcțiilor, Contractantul va manifesta cea mai mare atenție să nu avarieze nici o parte a construcției care urmează să rămână pe loc. Dacă se produce o astfel de avariere, Contractantul va repara si remedia partea avariata pe cheltuiala sa.

5. Epuizarea apelor

5.1. Contractantul va scoate apa din orice săpătură de construcție indiferent de sursa apei, astfel încât efectuarea lucrărilor să se facă în condiții uscate.

5.2. Contractorul se va asigura că pe șantier există o stație de rezervă pentru a se evita în orice împrejurare orice întrerupere a continuității epuizamentelor. Pentru golire nu se va face o plată separată, iar costurile aferente acestei activități se vor considera ca fiind incluse în cotele pentru excavațiile de construcții sau pentru toate cotele în general.

6. Umpluturi

6.1. Lucrările de umpluturi, vor începe după minim 7 zile de la turnarea betonului la masivele de ancoraj

6.2. Umpluturile si compactarea taluzelor ce vor constitui strat suport al saltelor de gabioane S3 se execută înainte de poyarea acestora.

7. Material de umplură

7.1. Pentru realizarea umpluturilor se va folosi materialul local , provenit din excavații.

7.2. Materialul folosit pentru umpluturi, nu trebuie să conțină resturi vegetale sau mâluri.

8 . Compactarea umpluturii

8.1. Dacă nu există alte indicații, Contractantul va depozita umplutura în straturi cu o adâncime uniformă care nu depășește 200 mm grosime, și o va compacta prin astfel de metode și prin folosirea unor utilaje adecvate după cum este necesar pentru realizarea gradului de compactare specificat. Dacă nu există alte specificații, necesitățile standard de compactare vor fi de 95% densitatea uscată maximă trebuie să atingă cel puțin 1950 kgf/mc. Umplutura se poate compacta cu placa vibratoare.

8.2. Contractantul va uda, dacă e necesar, materialul de umplură înainte și în timpul compactării pentru a ajuta la realizarea gradului de compactare specificat.

8.3 Umpluturile și compactarea acestora se execută simultan pe ambele părți ale construcției.

9. Amplasarea depozitelor

9.1. Contractantul va determina amplasarea zonelor de depozitare a materialului excavat care poate fi folosit la realizarea umpluturilor. În alegerea amplasamentelor se va avea în vedere reducerea distanțelor de transport.

10. Îndepărtarea surplusului de material

10.1. Contractantul va transporta și îndepărta tot materialul excavat care nu este necesar pentru lucrări.

11. Localizarea și ajutorul serviciilor și obstrucționările

11.1. Înaintea excavării, Contractantul va obține permisiunea și acordul total al tuturor companiilor utilitare, trimițând notificări de intenție pentru începerea lucrărilor după cum poate fi necesar, conform cu întreaga legislație și regulamente.

11.2. Suplimentar, Contractantul va obține toate informațiile disponibile de la aceste companii utilitare și altele după cum este necesar, făcând referire la poziția tuturor serviciilor cunoscute pe traseul lucrărilor.

11.3. Contractantul va răspunde de localizarea exactă a serviciilor pe durata lucrărilor și va lua toate precauțiile necesare pentru a evita avarierea serviciilor. Unde este necesar serviciile vor fi susținute provizoriu pe durata excavației.

11.4. Dacă serviciile sunt avariate pe parcursul lucrărilor, atunci Contractantul va răspunde de contactarea autorităților responsabile și aranjarea reparațiilor serviciului respectiv. Contractantul va suporta toate cheltuielile de reparații ale serviciului, fie prin asigurare, fie prin finanțare proprie.

12. Protecția lucrărilor de terasamente (excavații și de umpluturi)

12.1. Antreprenorul trebuie să întrețină și să protejeze lucrările de excavații și umpluturi, realizate conform cotelor și prevederilor din proiect, pe toată durata de execuție a lucrărilor, până la recepția acestora.

12.2. Eventualele alunecări ale taluzelor sau refulări ale fundațiilor, produse înainte de recepția definitivă, vor fi remediate de antreprenor, pe cheltuială proprie, conform cerințelor din proiect.

12.3. În cazul apariției unei ploii torențiale sau de durată la care este posibilă antrenarea de material fin, lucrările se vor întrerupe.

12.4. Execuția lucrărilor pe timp friguros se admite cu respectarea următoarelor condiții:

- se va lucra cu materialul uscat sau cu umiditate redusă, folosindu-se material din depozit sau excavat de deasupra nivelului apei;
- materialul din care se execută umplutura nu trebuie să fie înghețat;

- în situațiile cu ninsori abundente, viscol, temperaturi sub 0 C, depunerea de material se va întrerupe;
- reluarea umpluturilor se va face numai în condițiile dezghețării în profunzime a materialului depus, cu respectarea operațiunilor de descărcare, împrăștiere, compactare.

13. Utilaje de construcție

13.1. Antreprenorul va supune spre aprobare beneficiarului propunerile privind utilajele pe care le are în vedere pentru execuția lucrărilor.

13.2. Pentru execuția lucrărilor de terasamente se recomandă:

- excavatoare, cu descărcare în auto a materialului în depozit a materialului refolosibil;
- buldozere, pentru împrăștierea materialului de umplură, dislocarea materialului din depozit.
- mijloace auto pentru transportul pământului (basculante, încărcătoare frontale)
- unelte manuale de săpat (lopeți) și de transport (roabe)
- placa vibratoare pentru compactări

14. Inspecții și verificarea calității execuției

14.1. Calitatea execuției (inclusiv respectarea etapelor execuției, materialele puse în operă, tehnologia de execuție, realizarea lucrărilor la parametrii din proiect) va fi asigurată de specialiștii atestați ai antreprenorului.

14.2. Executantului îi revine responsabilitatea realizării lucrărilor conform proiectului.

14.3. Consultantul de specialitate desemnat de beneficiar și proiectantul lucrărilor au sarcina de a efectua inspecții și de a urmări realizarea lucrărilor în condițiile de calitate cerute de documentație.

14.4. Verificarea calității lucrărilor se face de către fiecare factor responsabil și în paralel cu execuția acestora, fără a afecta ritmul de lucru.

14.5. Toate documentele primare care, potrivit prevederilor legale, constituie piese pentru cartea tehnică a construcției (procese verbale de recepție a lucrărilor, etc), vor fi predate eşalonat (pe bază de borderou) de către antreprenor beneficiarului.

14.6. Beneficiarul va asigura personal calificat pentru urmărirea lucrărilor din amplasament.

14.5. Viza beneficiarului (girul dat în ceea ce privește îndeplinirea cerințelor de calitate) în urmărirea și controlul calității execuției lucrărilor, atrage automat răspunderea acestuia, pentru corectitudinea măsurătorilor și a datelor înscrise în acte. De aceea beneficiarul va participa nemijlocit la toate măsurătorile.

15. Măsurători și plăți

15.1. Măsurători pentru plată a umpluturilor și excavațiilor se face la conturul definit prin planurile anexate documentației sau, unde nu este precizat prin plan, conform cantităților real executate, în limita celor stabilite ca posibile, de proiectant.

15.2. Excavațiile în exces, executate de constructor, indiferent din ce motiv, fără a avea la bază o dispoziție scrisă a beneficiarului, vor fi umplute folosind materialul și procedeul indicate de proiectant. Plata excavației în exces și a umpluturilor necesare reducerii secțiunii la dimensiunile din proiect va fi suportată de executant (antreprenor).

16. Protecția muncii

Antreprenorul va lua toate măsurile necesare pentru asigurarea securității muncii, conform normativelor în vigoare.

CS-.2. CAIET DE SARCINI PENTRU LUCRĂRILE DE BETOANE

CAP. I .- CONDITII GENERALE

Art. 1. – Prezentele specificații se referă la condițiile tehnice ce trebuie îndeplinite și caracteristicile tehnice pentru materialele utilizate pentru realizarea următoarelor lucrări de betonare necesare execuției MHC Cinciș :

- betonare masiv de ancoraj
- betonare cămine vane

Art. 2. – Betonarea betonarea masivelor de protecție precum și a pragului continuu se realizează cu beton armat clasa C12/15, marca Bc15.

Art. 3 – Pentru prepararea betoanelor se utilizează ciment tip H II/A-S 32,5, cu respectarea CP 012-1/2007 și a standardului SR 3011- 1996 pentru asigurarea calității cimentului.

Apa utilizată la prepararea betonului poate să provină din rețeaua de alimentare cu apă potabilă sau din altă sursă și trebuie să îndeplinească condițiile din SREN 1008/2003.

Art.4 - Caracteristicile betonului prescrise de proiectant pentru realizarea lucrărilor :

- Clasa de rezistență a betonului va fi CH 20 – conf. PE 713/99 actualizat în 2005 sau C16/20 – conf. CP 012-1/2007 – fără adaos de silice.
- Gradul de impermeabilitate a betonului la vârsta de 90 de zile va fi P4.
- Gradul de gelivitate a betonului la vârsta de 28 de zile va fi G 150.

Art.5. – Se vor lua măsuri de protecție a betonului proaspăt până la întărire, față de condițiile atmosferice improprie (ploaie, temperaturi extreme etc.)

CAP. II. – COMPOZIȚIA BETONULUI

Art.6. – Se va utiliza ciment H II/A-S 32,5. Modificarea tipului de ciment se va face numai cu avizul proiectantului și cu adaptarea în consecință a dozajului și a tipului de aditiv utilizat.

Condițiile de calitate, de depozitare și utilizare trebuie să corespundă standardelor și normativelor în vigoare SR 3011-1996, SREN 197-1:2002, SREN 206-1:2002, normativului „Instrucțiuni privind betoanele hidrotehnice” (actualizare 713/1999, 714/1994 agresivitatea apelor din noiembrie 2005) și „Codului de practică pentru executarea lucrărilor din beton, beton armat și beton precomprimat” indicativ CP 012-1/2007.

Art. 7. - Metodele de încercare sunt reglementate în standardele SREN 196-1:2006, SREN 196-2:2006, SREN 196-3:2006, SREN 196-3:2006/AC:1997, SRENV 196-4:1996, SREN 196-5:2006, SREN 196-5:2006/AC:1997, SREN 196-6:1994, SREN 196-7:2008, Cimenturi, încercări fizice SREN 196-8 :2004.

Art. 8. - Cimentul se va livra în vrac, iar transportul de la fabrica de ciment până la destinație se va face în autocisterne.

În timpul transportului, cât și în silozuri, cimentul va fi ferit de alterare, umezeală sau impurificare. Nu este permis transportul cimentului în autocamioane obișnuite.

Art. 9. - Cimentul sosit fără certificat de calitate nu se recepționează. Se notează în registrul special numărul certificatului de calitate, lotul din care face parte, numărul silozului în care se va descărca.

Din fiecare autocisternă se va preleva câte o probă elementară, dacă sosesc simultan mai puțin de 10 cisterne și din două în două autocisterne, dacă sosesc mai mult de 10 cisterne.

Pe fiecare probă elementară se efectuează:

- starea de conservare – conform „Instrucțiuni privind betoanele hidrotehnice (actualizare 713/1999, 714/1994, agresivitatea apelor) din noiembrie 2005.
- finețea de măcinare – conform SREN 196- 6/1994.
- stabilitatea – conform SREN 196-3/1995 și SREN 196-3:2006/AC:1997.
- timpul inițial de priză – conform SREN 196-3/1995 și SREN 196-3:2006/AC:1997.

Cimentul nu se dă în consum înaintea obținerii rezultatelor sau dacă aceste rezultate nu se încadrează în prevederile SR 3011-96.

Se vor prepara probele medii, realizate prin amestecarea probelor elementare. Acestea vor fi controlate și prin verificările fizico – mecanice la 7 și 28 zile.

Probele medii se vor împărți în două, una de 4 kg cu care se vor efectua determinările în laboratorul constructorului, a doua de cca. 8 kg care va fi păstrată de constructor drept contraprobă.

Art. 10. - Laboratorul de șantier va determina, exceptând determinările specificate anterior, starea de conservare a cimentului sosit.

Determinările pentru starea de conservare se vor face în conformitate cu prevederile de mai jos:

Se va lua o cantitate de 5 kg ciment luată din proba medie care se cerne prin sita de 1,00 mm SRISO-1:2000, tabelul 1, coloana 1.

Reziduul „r” se determină cu relația:

$$r \% = \frac{m}{5000} \times 100$$

în care:

m = masa reziduului în grame

Rezultatul este media aritmetică a 3 determinări.

Starea de conservare se stabilește în funcție de reziduul „r”, conform tabelului de mai jos:

Reziduul(r %)	Starea de conservare
0	Bună, ciment nealterat
max 10 %	Ciment cu început de alterare, putând fi utilizat în funcție de rezultatele încercărilor fizico – mecanice la vârsta de 2(7) zile, sau în lipsa acestora va fi considerat de tip CEM III/A (fostul F25) și folosit la betoane de clasă cel mult C6/7,5 (Bch 7,5)
Peste 10%	Ciment alterat-utilizarea se poate face numai la prepararea mortarului

Art. 10. - Cimentul staționat mai mult de 30 zile în siloz, dar sub termenul indicat prin certificatul de garanție livrat de producător, înainte de utilizare va fi verificat la starea de conservare. Cimentul staționat mai mult de 30 de zile în siloz și care totodată a depășit termenul indicat prin certificatul de garanție livrat de producător va fi verificat la rezistența mecanică la 7 zile.

Utilizarea cimentului va fi condiționată de îndeplinirea condițiilor SREN 196-8:2004, SREN 196-1:2006, SREN 196-2:2006, SREN 196-3:2006, SREN 196-3:2006/AC:1997, SREN 196-4:1996, SREN 196-5:2006, SREN 196-5:2006/AC:1997, SREN 196-6:1994, SREN 196-7:200.

Art. 11. – Cimentul, care din cauza alterării nu mai corespunde condițiilor tehnice, se va evacua, nefiind permis a se utiliza la confecționarea betoanelor.

Art. 12.– Agregatele utilizate vor corespunde condițiilor de calitate prevăzute în standardul SREN 12620:2003+A1/2008, „Agregate pentru beton” care înlocuiește STAS 1667-76 și vor fi separate în următoarele sorturi pentru site cu ochiuri pătrate : 0/4 mm ; 4/12,5 mm și 12,5/25 mm în concordanță și cu SRISO 565:1997 și SREN 3310-1:2000.

Schimbarea sursei de aprovizionare cu agregate se va face numai cu acordul scris al proiectantului.

Dacă șantierul lucrează cu site de 5,6 mm în loc de 4 mm, toate condițiile impuse pentru fracțiunea de 4 mm rămân valabile și pentru fracțiunea de 5,6 mm.

Art. 13. - Pentru sorturile corespunzătoare sitelor cu ochiuri pătrate 0/4 mm, 4/12,5 mm și 12,5/25 mm avem următoarele categorii de granulozitate: G_F 85, G_C 90/15, G_C 90/15 (conform SREN 12620:2003+A1/2008).

Pentru sorturile corespunzătoare sitelor cu ochiuri pătrate 0/5,6 mm, 5,6/12,5 mm și 12,5/25 mm avem următoarele categorii de granulozitate: G_A 90, G_C 90/15, G_C 90/15 (conform SREN 12620:2003+A1/2008).

Art. 14. - Abaterile limită pentru fiecare sort vor respecta, pentru granulozitatea dată prin SREN 12620:2003+A1/2008 pentru nisip si agregat grosier, toleranțele conform SREN 933-1:2002, „Analiză granulometrică prin cernere”.

Schema tehnologică a stației de sortare a agregatelor, precum si cea de malaxare si transport betoane, va fi concepută de constructor si avizată de proiectant.

Art. 15. - Între cimentul si agregatele folosite la prepararea betonului hidrotehnic nu trebuie să se producă reacții dăunătoare, care provoacă degradarea betonului.

Nu sunt admise, fără încercări si verificări speciale, agregate potențial reactive cu alcaliile din ciment pentru lucrări hidrotehnice. Verificarea reacției alcalii-agregate se face conform SR 5440:2009

Dacă agregatele sunt reactive, se limitează prin contractul dintre executant si fabrica furnizoare de ciment conținutul maxim de alcalii, în conformitate cu rezultatele testelor efectuate de un laborator de specialitate.

Art. 16. – Determinările pentru controlul calității agregatelor se vor face potrivit STAS 4606/80 si „Instrucțiunilor tehnice departamentale pentru execuția si controlul betoanelor folosite în construcții hidrotehnice” PE 713/99 actualizat în 2005 si SREN 12620:2003+A1/2008.

Art. 17. – Sorturile de nisip 0/4 mm sau 0/5,6 mm pentru site cu ochiuri pătrate trebuie să îndeplinească următoarele condiții:

- corpuri străine : nu se admit

- peliculă de argilă sau alt material aderent la granulele agregatului: nu se admit

- conținut de mică max. 2%.

- conținut de cărbunemax. 0,5%

- argilă în bucăți.....nu se admit.

- humus, cu soluția 3% NaOH incolor sau galben

- părți levigabile..... 2%

- prezența silicolitelor nu se admite

Art. 18. – Pietrișul cu sorturile 4/12,5 mm, 12,5/25 mm si respectiv 5,6/12,5 mm, 12,5/25 mm pentru site cu ochiuri pătrate utilizat la prepararea betoanelor trebuie să îndeplinească următoarele condiții:

- corpuri străine nu se admit

- pelicula de argilă sau alt material aderent la granule nu se admit

- argilă în bucăți nu se admit

- părți levigabile max. 0,5 %

- coeficientul de formă (conform SREN 933-4:2002) SI₂₀

- coeficientul de aplatizare (conform SREN 933-3:2002) FI₁₅

- prezența silicolitelor nu se admite

- în perioadele friguroase ale anului agregatele nu trebuie să conțină bulgări de gheață.

Concomitent trebuie să se asigure puritatea betonului pentru sorturile echivalente corespunzătoare cu site cu ochiuri pătrate, conform SREN 12620:2003+A1/2008, cu determinările de concentrații de clor si sulfat din compoziția nisipului si agregatului greu pentru evaluarea agresivității acestor elemente chimice.

Art. 19. – Conform SREN 12620:2003+A1/2008, conținutul de particule fine trebuie să se încadreze în următoarele categorii: f_{1,5} pentru agregat grosier, f₃ pentru amestec agregat (pentru sortul 0/5,6 mm), f₃ pentru nisip.

Evaluarea părților fine pentru a fi considerate ca nedăunătoare se va efectua prin aplicarea a două condiții:

a) conținutul total de particule fine să fie mai mic de 3%

b) valoarea încercării cu albastru de metilen pe fracțiile granulometrice 0/2mm să fie mai mică decât limita stabilită conform SREN 933-9.

Masa volumică reală si coeficientul de absorbție al apei trebuie să aibă valoarea ≤ 1% pentru absorbția apei pentru ca agregatul să poată fi considerat rezistent la îngheț – dezgheț. Pentru valori > 1% pentru absorbția apei, se face o măsurare a densității pentru evaluarea rezistenței la îngheț – dezgheț.

Art. 20. – Agregatele se vor spăla în mod obligatoriu la stația de sortare. O atenție deosebită se va da spălării nisipului (0/4 mm sau 0/5,6 mm) în instalațiile de hidroclasare.

Art. 21. – În cazul agregatelor de balastieră, pentru fiecare transport, furnizorul este obligat să trimită și certificatul de calitate cuprinzând (conform SREN 12620:2003+A1/2008 și NE 012-99):

- conținutul de corpuri străine;
- conținutul de argilă în bucăți;
- conținutul de parte levigabilă;
- granulozitatea sortului;
- coeficientul de formă (pentru pietriș);
- coeficientul de aplatizare (pentru pietriș).

Art. 22. – La depozitarea agregatelor se vor lua următoarele măsuri:

- depozitele pe sorturi vor fi ferite de apele superficiale sau subterane sau alte surse de impurificare;
- nisipul se va depozita în silozuri închise. Dacă depozitarea se face în siloz deschis, înainte de întrebuințare va fi determinată umiditatea;
- înainte de darea în consum a unui siloz, se va face un control riguros asupra umidității agregatelor pentru a realiza o dozare corectă a raportului apă-ciment;
- în timpul manipulării agregatelor se vor lua toate măsurile necesare pentru a evita segregarea și impurificarea.

Art.23. Laboratorul fabricantului de betoane are obligația de a efectua verificarea condițiilor de calitate pentru fiecare sort de agregate la aprovizionarea acestuia. Se vor face verificări pentru :

- corpuri străine;
- argilă în bucăți;
- parte levigabilă;
- granulozitate;
- forma granulelor (pentru pietriș și criblură).

Determinarea se va face pentru fiecare lot aprovizionat, dar cel puțin câte o probă pentru fiecare 200 m³. Dacă rezultatele se înscriu în condițiile prevăzute, agregatul se va da în consum, dacă nu, se va interzice utilizarea lui. În termen de 48 de ore se va sesiza furnizorul și beneficiarul.

Art.24. Controlul agregatelor se va face la stația de sortare și la fabrica de beton. Încercările se vor face conform SREN 12620:2003+A1/2008, STAS 4606/80, SREN 933-3-2002, SREN 933-4:2008 și PE 713/99 actualizat în 2005, de către laboratorul de șantier.

a) La stația de sortare se vor face următoarele determinări:

- curba granulometrică – o dată pe zi pentru fiecare sort;
- levigabilul – o dată pe schimb;
- humus – la sortul 0/4 mm, o dată pe săptămână;
- forma granulei – lunar ;
- controlul vizual permanent asigurat de un laborant de schimb pentru întreaga stație de sortare, care va urmări în special impurificarea cu corpuri străine sau modificări ale granulozității unui sort.

b) La fabrica de beton se vor face următoarele determinări de laborator pe agregatele intrate în utilizare și pe parcursul utilizării la stația de betoane :

- umiditatea agregatelor pentru toate sorturile o dată pe schimb;
- levigabilul agregatelor pentru toate sorturile o dată pe schimb;
- granulozitatea agregatelor pentru toate sorturile o dată pe schimb.

Prelevarea de probe pentru agregate se face în vederea stabilirii rețetei de betonare și se ia fie din banda de alimentare a silozurilor, fie din bunkerele fabricii de betoane.

De asemenea, determinările se vor face și de câte ori se consideră necesar, ca urmare a modificării acestor caracteristici. Rezultatele modificărilor vor fi folosite la corectarea rețetelor de betoane.

Toate determinările de mai sus se vor face în concordanță cu metodologia și normele prevăzute în STAS 4606-80 și PE 713/99 actualizat în 2005, precum și a tuturor celorlalte documentații puse de acord.

Art.25. Laboratorul va ține evidența verificării calității agregatelor astfel:

- într-un dosar vor fi cuprinse toate certificatele de calitate emise de furnizor;
- într-un registru - caiet de agregate vor fi menționate toate rezultatele determinărilor efectuate de laborator, la aprovizionarea agregatelor;
- într-un registru (caiet de agregate) vor fi cuprinse toate rezultatele determinărilor efectuate de laborator în cursul utilizării agregatelor.

Art. 26. – Apa utilizată la realizarea betoanelor poate să provină din rețeaua publică de alimentare sau din altă sursă și trebuie să îndeplinească condițiile tehnice din SREN 1008/2003.

CAP. III. – CONTROLUL CALITĂȚII EXECUȚIEI

Condiții tehnice ale betonului pus în operă

Art. 27. – Prevederile prezentului capitol sunt stabilite ținând cont de volumele de beton puse în operă, de frecvența livrărilor de beton. Prezentul capitol nu substituie controlul interior desfășurat de producătorul de beton.

Art. 28. – Criteriile de conformitate se vor stabili de proiectant/ consultant pe baza rezultatelor încercărilor preliminare pentru verificarea rezistenței la compresiune. Încercările preliminare vor fi efectuate cu cel puțin 7 zile înainte de începerea lucrărilor de betonare.

Art. 29. – Încercările pentru betonul proaspăt se vor face conform SREN 12350-2 :2003 și vor satisface următoarele condiții:

- consistența betonului C16/20 (BcH 20) măsurat cu conul H = 300 mm va corespunde clasei de tasare S2 (tasare 60±20mm conform SREN 206-1:2002)

Art. 30. Determinarea procentului de aer oclus al betonului proaspăt se efectuează conform SREN 12350-7:2003.

Art. 31. – Tipul de beton utilizat pentru lucrarea din prezentul caiet de sarcini și caracteristicile tehnice sunt redate în Anexa 1.

Art. 32. – În comanda de beton către stația de betoane se vor înscrie tipul de beton, programul și ritmul de livrare, precum și obiectul (partea de structură) la care urmează a fi folosit.

Art. 33. – Betonul întărit din Anexa 1 va trebui să îndeplinească următoarele condiții tehnice:

Nr crt	Încercarea	Vârsta (zile)	Tipul și numărul epruvetelor	Condiția pentru betonul întărit
1	Compresiune (N/mm ²)	7	3 cub; l = 15 cm	$R_c^7 \geq 0,4 BcH(\text{condiția de rebut})$
		90	3 cub; l = 15 cm	$R^k \geq R_{adm}^k$
2	Întindere (daN/cm ²)	90	3 cub; l = 15 cm	TH = 0,1 BH (orientativ)
3	Permeabilitate	7	3 cub; l = 20 cm	
		90	3 cub; l = 20 cm	P4
4	Gelivitate	28	6 cub; l = 20 cm	G150

Încercări preliminare pe betoane

Art. 34.– Probele pentru încercări preliminare se confecționează respectând CP 012-1/2007, după cum urmează:

- Se prepară, pentru 3 compoziții, câte 3 amestecuri de beton a câte 30 litri fiecare.
- Compoziția de bază corespunde prevederilor cap. II din prezentul Caiet de Sarcini. Compozițiile suplimentare au dozajul de ciment mărit, respectiv redus cu 30 kg/mc față de compoziția de bază.

Art. 35. - Din fiecare amestec de beton se confecționează minim 4 epruvete, rezultând câte 12 epruvete pentru fiecare compoziție. Confecționarea, păstrarea și încercarea epruvetelor se vor efectua conform SREN 12390 - 1 + 8 : 2002 și SREN 206 – 1:2002.

Art. 36. – Câte 6 din epruvetele confecționate pentru fiecare compoziție se încearcă la vârsta de 7 zile. Restul de câte 6 probe se încearcă la vârsta de 28 zile. Toate rezultatele obținute se trec într-un borderou centralizator și se predau beneficiarului cu 7 zile înainte de începerea betonării. Recepția acestor rezultate constituie condiție pentru începerea betonării.

Art. 37. - Verificarea realizării cerințelor de calitate prescrise se realizează prin:

- Examinarea, verificarea și recepția documentului de transport.
- Verificarea consistenței betonului conf. SREN 12350 – 1 + 3 : 2003 și SREN 12350 – 6:2002 , de două ori pe schimb.
- Verificarea rezistenței la compresiune pe probe (media a 3 încercări)prelevate cu frecvența 1 probă/50 mc beton preparat

Art. 38. – La terminarea contractului de livrare beton producătorul va pune la dispoziția beneficiarului toate documentele privitoare la calitatea materialelor aprovizionate în perioada de derulare a contractului.

Art. 39. – Livrarea betonului va fi însoțită de un bon de livrare – transport, în care va fi înscris cel puțin:

- cantitatea livrată, rotunjită la zecimi de mc;
- numărul de înmatriculare al mijlocului de transport;
- data și ora de încărcare la stație;
- data și ora sosirii la locul de punere în operă;
- compoziția betonului (tip de ciment, dozaj, D max. agregat, raportul a/c, tipul de superplastifiant)
- tasarea betonului determinată la stație.

Bonul va purta semnătura șefului stației de betonare, a conducătorului auto și va fi întocmit în 3 exemplare, câte unul pentru stație, conducătorul auto și beneficiar.

Bonul va fi contrasemnat de dirigintele de șantier, după descărcarea betonului.

Costul betonului livrat, respectiv al transportului, va fi decontat prin centralizarea volumelor din bonuri. Bonurile vor rămâne la Cartea Construcției.

Controlul operativ pentru asigurarea calității corespunzătoare a betonului

Art. 40.- Controlul operativ pentru asigurarea calității corespunzătoare a betonului selecționat pe baza încercărilor preliminare abordează următoarele aspecte:

a) Dacă pe o serie de 3 cuburi se obține o rezistență mai mică decât rezistența de rebut la 7 zile, se oprește betonarea și constructorul va extrage pentru un control amănunțit carote având $\emptyset = 4 \times D$ maxim granulă din beton, convocând proiectantul.

b) Dacă la 7 zile se obțin 3 valori mai mici decât $R_{rebut} + 20$ daN, se vor analiza, la nivel de șantier, cauzele care pot genera aceste efecte.

Rezistența minimă la compresiune la 7 zile R_7 (rezistența de alarmă) trebuie să fie cel puțin egală cu $0,5 BcH$ ($R_7 \geq 0,5 BcH$).

Rezistența de rebut la 7 zile trebuie să fie cel puțin egală cu $0,8$ din R_7 , conform PE 713-99, ediție reactualizată în 2005 ($R_{rebut} \geq 0,8 R_7$).

Controlul pe parcurs al calității betonului

Art. 41.- Controlul pe parcurs al calității betonului se efectuează lunar și trimestrial , astfel:

41.1) În cadrul controlului de calitate pe parcurs a producției, se va verifica lunar, de către laboratorul executantului, pentru fiecare stație de betoane și tip de beton relația (1), respectiv (2), valabil pentru un număr minim de 3 serii de rezultate și cel mult 14.

$$R_i \geq 1,13 BcH \quad (1)$$

$$\bar{R}_i \geq R_i^{nec} \quad (2)$$

în care:

R_i = valoarea medie a rezultatelor obținute pe o serie de 3 epruvete, conform SREN 12390-3:2002;

R_i^{nec} = rezistența medie minimă necesară determinată de mulțimea de rezultate ce se analizează și rezultă din formula (3);

$$R_i^{nec} = BcH + a.b.DR_i^{max} \quad (3)$$

unde:

DR_i^{max} = diferența dintre valorile extreme ale sirului de rezultate analizate;

n = numărul de rezultate luate în calcul;

BcH = clasa betonului

Coeficienții a și b au valorile următoare:

Tabelul nr.1

N	3	4	5	6	7	8	9	10	11	≥12
A	0,97	0,81	0,72	0,66	0,61	0,57	0,55	0,54	0,53	0,52

Tabelul nr.2

$\frac{DR_i^{max}}{\bar{R}_i}$	≤0,2	0,21-0,3	0,3-0,45	0,46-0,70	0,71-1,0	> 1,0
B	0,9	1,00	1,10	1,20	1,34	1,5

În cazul când relația (2) nu se verifică, se va convoca proiectantul și se vor lua măsuri.

41.2) Controlul trimestrial – pentru întreaga perioadă cât durează construcția sau eventual pentru perioade mai scurte, conform normativ PE 713-99, ediție reactualizată în 2005.

Se verifică modul de respectare a anumitor condiții:

a. Rezistența la compresiune, $R^k \geq R^k_{admisibil}$ (4)

Pentru aplicarea acestor condiții, este necesar ca numărul de rezultate să fie mai mare de 14. În caz contrar, se aplică relațiile (1) și (2).

Dacă numărul de rezultate este sub 14, se raportează relațiile (1) și (2), urmând a se raporta și relația (4), pe trimestrul în care, cumulativ, s-au adunat mai mult de 14 rezultate de la începerea betonării.

b. Condiția de impermeabilitate și gelivitate: procentul sub gradele de impermeabilitate și gelivitate impuse nu trebuie să depășească 8 %.

Executantul va transmite trimestrial rapoarte ce conțin rezultatele obținute proiectantului, care va întocmi prelucrarea și interpretarea statistică a datelor.

Criteriul de recepție al betonului

Art. 42. – Criteriul de recepție al betonului, prin care se apreciază că betoanele utilizate la realizarea lucrării corespund condițiilor tehnice, dacă:

a. Rezistența caracteristică $R^k = f(n, \bar{R}, s)$ definită ca rezistența minimă probabilă sub a cărei valoare se pot situa cel mult 5 % din rezultate este egală sau mai mare decât rezistența caracteristică admisibilă R^k_{ad} .

R^k se calculează după formula:

$$R^k = \bar{R}(1 - t.C_v) = \bar{R} - t.S$$

unde:

t = un coeficient ce are valorile din tabelul 3, în funcție de numărul „n” de rezultate analizate.

Tabelul 3

N	13	14	15	20	25	30	40	60	120	≥120
T	1,77	1,76	1,75	1,725	1,71	1,70	1,68	1,67	1,66	1,64

Rezistența caracteristică admisibilă, R_{ad}^k este dată în tabelul 4, funcție de coeficientul de variație $C_v\%$ (conform normativ PE 713-99, ediție actualizată în 2005).

Tabelul 4

$C_v\%$	10	10,1...15	15,1...20	20,1...25
R_{ad}^k	1,033BcH	1,10BcH	1,16BcH	1,233BcH

unde:

$$C_v = \text{coeficient de variație} \left(C_v = \frac{S}{\bar{R}} \right)$$

S = abaterea standard

\bar{R} = rezistența medie

BcH = clasa betonului hidrotehnic prevăzută în proiect

În cazul betonului de clasă sub BcH 10, dacă coeficientul de variație C_v se află între 25 – 30, R_{ad}^k se ia egal cu 1,267 BcH.

b. Condiția de permeabilitate se consideră realizată dacă trimestrial, cel puțin 90 % din probele încercate nu sunt străpunse la presiunea maximă prescrisă conform SREN 12390-8:2002 și a caietului de sarcini.

Condiția de gelivitate este realizată dacă trimestrial cel puțin 90 % din probe îndeplinesc condițiile cerute de STAS 3518-89.

În cazul în care se confirmă o calitate necorespunzătoare a betonului pus în operă, constructorul împreună cu proiectantul vor stabili măsurile ce urmează a fi luate.

Controlul calității betonului

Art. 43. Pentru controlul betonului proaspăt, se vor efectua încercările cuprinse în punctele următoare, pentru fiecare tip de beton, cu respectarea standardelor SREN 12350 Părțile 1-7 și SREN 12350-7:2003:

- densitatea aparentă – la luarea probelor;
- tasarea – de 2 ori pe schimb la fabrică și la locul de punere în operă;
- aer aclus o dată pe schimb la fabrică;
- temperatura betonului – de 2 ori pe schimb la fabrică și la locul de punere în operă.

Art. 44. Pentru controlul betonului întărit, pentru fiecare tip de beton pe obiecte, se vor face verificări conform PE 713-99 actualizat în 2005, art.6.2., punctul a – probe prelevate la stația de betoane. Determinările ce se efectuează asupra betoanelor impun următoarea frecvență minimă a încercărilor pe beton întărit la stația de betoane:

- câte 3 cuburi cu latura $l = 150$ mm pentru încercarea la compresiune (SREN 12390-3 :2002) la 7 zile, la fiecare 50 m^3 și la 90 zile, la fiecare 50 m^3 ;
- câte 3 cuburi cu latura $l = 150$ mm pentru încercarea la întindere (SREN 12390-6:2002) la 90 zile, la fiecare 50 m^3 ;
- câte 6 cuburi cu latura $l = 200$ mm pentru încercarea la permeabilitate (SREN 12390-8 :2002) la 90 zile cu P4 la fiecare 100 m^3 ;
- câte 6 cuburi cu latura $l = 200$ mm pentru încercarea la gelivitate G150 (STAS 3518-89) la fiecare 100 m^3 .

Art. 45. În cazurile în care loturile de materiale aprovizionate (oțel-beton, ciment, agregate) nu îndeplinesc condițiile de calitate, se va interzice utilizarea lor și se vor încunoștiința producătorul, beneficiarul și organele Inspectoratului General de Stat pentru Controlul Calității Produselor.

Încunoștiințarea se va face în termen de maxim 48 de ore de la constatare. În conformitate cu prevederile art. 23 din Legea nr. 10/1995, furnizorii sunt obligați ca în termen de 15 zile de la primirea comunicării unității de construcții montaj să remedieze sau să înlocuiască materialele sau elementele de construcții necorespunzătoare din punct de vedere calitativ.

Prepararea și transportul betonului

Art. 46. Înainte de a începe prepararea betonului se va verifica:

- dacă e asigurată aprovizionarea cu materiale;
- starea de funcționare a utilajelor implicate.

Art. 47. Dozarea agregatelor și cimentului se va face gravimetric, iar a apei și aditivului, volumetric sau gravimetric, corespunzător caracteristicilor tehnice ale stațiilor de betoane.

Abaterile limită admise față de cantitățile prevăzute în rețeta de preparare a betonului sunt:

- agregate: $\pm 3\%$ pentru fiecare sort în parte
- agregatul total: $\pm 3\%$
- ciment: $\pm 3\%$
- apa: $\pm 3\%$
- aditivi: $\pm 5\%$

Art. 48. Constructorul va răspunde de buna funcționare a aparaturii de cântărire și dozare, fiecare dozator în parte fiind controlat la fiecare 7 zile și ori de câte ori este necesar de către șeful stației de betoane. La fiecare trimestru și ori de câte ori este necesar, dozatoarele vor fi verificate de șeful stației de betoane cu participarea membrilor comisiei de atestare internă a stației de betoane.

Art. 49. Dacă în urma controalelor se constată că nu sunt îndeplinite condițiile cerute pentru betonul proaspăt, se vor remedia imediat defecțiunile și cauzele lor, oprind între timp betonarea. Dacă este cazul se va îndepărta chiar betonul pus în operă.

Dacă rezultatele la 7 zile pe betonul întărit nu sunt concludente, se va opri betonarea și se vor remedia urgent defecțiunile eventuale ale fabricii.

Art. 50. Durata de malaxare a betonului se va face în betonierele fabricii până la obținerea unui amestec omogen, conf. prevederilor din cartea fabricii de beton și nu va coborî sub 2,5 minute pentru o șarjă (conf. PE 713/90, actualizat în 2005). De asemenea, durata de malaxare de la introducerea ultimului component va fi de minim 45 secunde (depinde și de tipul betonierei).

Durata de încărcare a unui mijloc de transport sau de menținere în bunkărul tampon va fi de maxim 20 minute.

Art. 51. La întreruperea preparării betonului pe o durată mai mare de 1 oră este obligatorie spălarea betonierei, schipului și pâlniei de descărcare în mijloacele de transport.

Art. 52. Transportul betonului de la fabrica de beton până la locul de punere în operă se va face cu automalaxoare.

Se pot folosi, în aceleași condiții și bene de descărcare.

Art. 53. Timpul maxim de transport al betonului proaspăt, de la fabrică până la locul de punere în operă va fi stabilit pe șantier astfel încât betonul să fie pus în operă înaintea începerii prizei.

Durata transportului până la locul punerii în operă nu va fi mai lungă de 90 min. având în vedere timpul de hidratare al cimentului. Fiecare transport de beton va fi însoțit de o fișă în care se va nota tipul de beton, stația unde a fost fabricat, punctul punerii în operă, data și ora încărcării.

Art. 54. Transportul betonului proaspăt la locul de punere în operă se va face astfel încât să se prevină orice degradare a betonului proaspăt (segregare, modificarea consistenței, creșteri mari de temperatură).

Art. 55. De câte ori intervalul dintre descărcarea și reîncărcarea cu beton a automalaxoarelor e mai mare de 10 minute, și la încetarea lucrului, în acestea se va turna cca. 1 mc de apă, se vor roti cu viteză maximă 5 minute și se vor goli complet de apă.

Punerea în operă a betonului

Art.56. Înainte de a se trece la turnarea betonului, se vor verifica:

- realizarea lucrărilor pregătitoare, starea de funcționare a utilajelor și dotărilor implicate în activitatea de turnare;
- instruirea formațiilor de lucru privind tehnologia de execuție, măsurile privind securitatea muncii și PCI.

Art. 57 Fișele tehnologice vor fi întocmite conform CP-012-1/2007. Aceste fișe sunt documente pe baza cărora se face recepția lucrării.

Art. 58. La turnarea betonului se vor respecta următoarele reguli generale:

- pe înălțimi de turnare mai mari de 1,5 m turnarea betonului se va face prin tuburi din trosoane tronconice (hoboți) cu diametrul minim de 2,6 ori dimensiunea maximă a agregatelor;
- betonul trebuie răspândit uniform păstrând permanent sensul de turnare de jos în sus;
- se interzice circulația pe betonul proaspăt. Circulația se va face numai după 48 ore de la turnare.

Art. 59. Compactarea betonului se va face cu placa vibrantă. Se admite compactarea mecanică a betonului prin vibrație internă și de suprafață cu mijloace adecvate sau în caz extrem compactarea cu maiuri și dreptare,

Compactarea mecanică a betonului prin vibrație internă și de suprafață se face astfel:

- la vibrația internă, durata optimă de vibrație va fi de 5 – 30 sec. butelia vibratorului fiind de diametru mic, corespunzător stratului de beton, distanța dintre două puncte succesive de introducere a vibratorului fiind de 50 cm.

Principalele semne exterioare după care se recunoaște că vibrația s-a terminat sunt:

- betonul nu se mai tasează;
- suprafața betonului devine ușor lucioasă;
- încetează apariția bulelor de aer.

La vibrația de suprafață, durata vibrației va fi de 30 – 60 sec. Timpul optim de vibrație se va stabili prin determinări pe probe efectuate la punerea în operă a primei șarje de beton.

În același timp se va stabili grosimea stratului de beton înainte de compactare astfel ca în final să se atingă grosimea proiectată.

Suprafețele compactate cu plăci vibrante trebuie să se suprapună în zonele de contur pe o fâșie de min. 5 cm. Vibrația de suprafață se realizează după cea internă.

Condiții de temperatură

A. Pe timp friguros

Art. 600. La betonarea pe timp friguros vor fi respectate prevederile „Normativului pentru realizarea pe timp friguros a lucrărilor de construcții și instalațiilor aferente acestora”, indicativ C 16-84, precum și prevederile din CP 012-1/2007 și PE 713/99 actualizat în 2005.

Măsurarea temperaturii se face la ora 8,00 dimineața, la umbră la 2 m de sol și minim 5 m de clădiri.

„Zi friguroasă” se numește ziua în care temperatura este inferioară valorii de + 5° C și nu are tendința de urcare. Perioada 15 noiembrie – 15 martie este considerată „perioada convențională de timp friguros”, în acest interval de timp existând posibilitatea ca frecvența zilelor friguroase să fie 90% din total.

Art. 60. În perioada cu pericol de îngheț, betonarea unei lamele poate începe numai la temperaturi ale aerului de peste + 5° C și cu condiția ca taluzul digului să nu fie înghețat. Se poate începe betonarea și

la temperaturi cuprinse între 0°C și $+5^{\circ}\text{C}$ când există tendințe de creștere. Lamelele aflate în curs de betonare surprinse de scăderea temperaturii aerului exterior vor fi continuate până la temperatura de -10°C , cu măsuri corespunzătoare privind temperatura și protecția betonului.

La temperatura de -10°C betonarea lamelei va fi întreruptă și se va crea rost de lucru. Reluarea oricărei lucrări de betonare întrerupte din cauza gerului și intrate în această stare în perioada de îngheț este permisă după pregătirea și tratarea corespunzătoare a rostului, pe baza unui proces de recepție.

Art. 61. Calitatea lucrărilor de betonare, executate pe timp friguros poate fi asigurată dacă:

- betonul este preparat cu agregate dezghețate, betonul având temperatura minimă de $+5^{\circ}\text{C}$;
- temperatura betonului după punerea lui în operă nu coboară sub temperatura sa de îngheț, înainte de a atinge un nivel critic de întărire, variabil funcție de raportul A/C și exprimat în procente din marca betonului:

Raport A/C 0,45

Nivel critic de întărire (în % din clasa betonului) 29

Temperatura de îngheț a betonului e considerată +/- 0°C .

Art. 62. În perioada de timp friguros, în funcție de temperatura mediului exterior se va proceda la:

- încălzirea apei la preparare până la 50°C . Când apa se amestecă cu agregatele iar cimentul se adaugă după efectuarea acestui amestec, apa se poate încălzi până la 80°C ;
- interzicerea folosirii agregatelor înghețate ($< 3^{\circ}\text{C}$);
- limitarea la minim a pierderilor de căldură în timpul transportului;
- reducerea la minim a pierderilor în timpul punerii în operă prin protejarea lamelei cu rogojini, prelate sau corturi încălzite. Mijloacele de protecție nu se vor sprijini direct pe betonul proaspăt.
- ferirea de îngheț a aditivului utilizat.

B. Pe timp călduros

Art. 63. În perioada 16.05 – 15.09 se recomandă ca temperatura betonului la punerea lui în operă să se înscrie în limitele $16 - 24^{\circ}\text{C}$.

Se interzice turnarea betonului când acesta are temperaturi de peste 26°C .

Pentru a se asigura temperatura la punerea în operă se vor lua următoarele măsuri:

- răcirea apei până la $+4^{\circ}\text{C}$;
- răcirea pietrișului prin stropire de 4 – 5 ori pe oră câte 5 min; se interzice stropirea nisipului;
- evitarea distanțelor mari de transport, a staționărilor și folosirea mijloacelor de transport rapide și izolate termic;
- betonul pus în operă va fi protejat cu rogojini sau prelate așezate pe suportți în afara lamelei la înălțimi de 3 – 5 cm de suprafața acesteia;
- lamelele betonate vor fi umezite permanent timp de 7 zile de la turnare. Această operație nu se va efectua în primele ore de la betonare pentru a nu spăla betonul.

Art. 64. Se interzice cu desăvârșire adăugarea de apă betonului la punctele de punere în operă a acestuia, pentru a se mări lucrabilitatea. Apa prescrisă se pune în beton numai la stațiile de malaxare în conformitate cu prevederile rețetelor de fabricație.

Art. 65. Pe timp de ploaie lamelele proaspăt turnate se protejează cu prelate sau folii de polietilenă.

Decofrarea

Art. 66. Decofrarea unei lamele constă în îndepărtarea longrinelor laterale și a cofrajului vertical de la partea superioară a masivului/pragului.

În conformitate cu prevederile din CP 012-1/2007 și PE 713/99 actualizat în 2005, decofrarea părților laterale se poate face după ce betonul a atins rezistența minimă de 2,5 N/mm² astfel încât fețele și muchiile elementelor să nu se deterioreze.

Art. 67. Stabilirea rezistențelor la care au ajuns lamelele betonate în vederea decofrării se va face prin încercarea epruvetelor de control pe faze, confecționate în acest scop și păstrate în condiții similare lamelelor în cauză, conform SR EN 12390-3+2002.

În lipsa încercărilor se vor respecta termenele minime indicate în tabelul de mai jos, ținând seama de temperatura medie înregistrată în perioada de întărire:

Temperatura (0°C)	+ 5	+ 10	+ 15
Termen de decofrare (ciment III/A-S32,5) (zile)	3	2	1

Art. 68. Operația de decofrare se va face astfel încât să nu se producă deteriorări ale betonului sau ale longrinelor și panourilor verticale superioare.

Tratarea rosturilor de turnare

Art. 69. În cazul apariției unor situații accidentale (ploaie intensă, temperaturi sub - 10°C, defecțiuni la stația de betonare), se va întrerupe betonarea, creându-se rosturi de turnare.

Art. 70. Dacă nu e posibil să se termine turnarea betonului pentru o lamelă, rostul de lucru va fi situat la cel puțin 1/5 - 1/3 din înălțime.

Art. 71. Rosturile de lucru se vor realiza perpendicular pe suprafața lamelei și vor fi tratate astfel:

- vor fi bine curățate cu spițul, îndepărtând betonul ce nu a fost compactat;
- vor fi frecate cu perii de sârmă, materialul rezultat fiind îndepărtat cu jet de aer sau apă.

Art. 72. Înainte de reluarea betonării se vor efectua următoarele operații:

- se va verifica poziția longrinelor și se va proceda la înlăturarea stratului superficial de lapte de ciment sau mortar de pe acestea;
- suprafața rostului de lucru se va spăla cu apă.

Art. 73. Reluarea betonării se poate face numai după ce betonul a atins o rezistență la compresiune de minim 12 daN/cm². În lipsa verificărilor de laborator, termenele minime pentru realizarea rezistenței de min. 12 daN/cm² la reluarea betonării pentru cimentul III/AS32,5, în funcție de temperatura aerului măsurată la 8 dimineața va fi :

- min. 20 ore pentru $T_{aer} = 5^{\circ}C$
- min. 15 ore pentru $T_{aer} = 10^{\circ}C$
- min. 10 ore pentru $T_{aer} = 15^{\circ}C$

Abateri admisibile

Art. 74. Pentru cofraje si longrine:

- la lungimea sau lățimea lamelelor : ± 2 mm
- la grosime : ± 1 cm
- înclinarea suprafeței betonului față de taluzul din proiect : 5 mm/1m;
- forma muchiilor rectilinii, fără știrbituri.

Controlul calității lucrărilor

Art. 75. Obligațiile si răspunderile unităților beneficiare de investiții, de proiectare si de constructii montaj, în asigurarea calității construcțiilor sunt reglementate prin Legea nr.10/1995.

La verificarea calității lucrărilor se vor respecta prevederile din "Normativul pentru verificarea calității si recepția lucrărilor de construcții si instalații aferente" C56-85 aprobat de ICCPDC cu decizia 61/30 oct.1985, publicat în Buletinul Construcțiilor nr. 1-2/1986.

Art. 76. Formularele utilizate pentru urmărirea calității materialelor si lucrărilor sunt cele prevăzute în CP 012-1/2007 si PE 713/99 actualizat în 2005. Aceste formulare se vor completa zilnic si se vor semna la sfârșitul fiecărui schimb de către executanți si CTC.

Controlul calității patului protecției

Art. 77. Verificarea calității lucrărilor se va face în paralel cu execuția fără a afecta ritmul si constă în:

- control vizual;
- control dimensional topografic;
- control prin încercări de laborator

Art. 78. Controlul vizual se va referi la nivelare, îndepărtarea materialului din supraprofil si a resturilor vegetale.

Art. 79. Controlul dimensional topografic se va face prin profile transversale ridicate de constructor, comparate cu cele din proiect, admitând abateri în plan de 5 cm fata de proiect.

Se verifică în mod obligatoriu pantele cu șablonul.

Art. 80. Controlul prin încercări de laborator se va face pe probe conform tehnicilor de încercare standardizate, pe material compactat, cu frecvențele următoare:

- granulometria, 1 determinare la 400 mp (medie pe 3 probe)
- gradul de compactare, 1 determinare la 400 mp (medie pe 3 probe)

Art. 81. Controlul calității lucrărilor se va face de organul CTC – laborator si beneficiar prin întocmirea procesului verbal de lucrări ce devin ascunse.

Art. 82. Verificarea de ordin calitativ se va confirma în procesul verbal de recepție calitativă prin participarea beneficiarului, dirigintelui, proiectantului șef pr. obiect si a CTC – laborator de la executant (șef

brigadă). În caz de divergență se va apela la comisia compusă din șefii ierarhici ai factorilor menționați. Divergențele se vor aplană la nivel de conducere a întreprinderilor .

Controlul calității betonului

Art. 83. Verificarea calității betonului întărit se va face în conformitate cu prevederile din anexa VI.3 "Cod de practică pentru executarea lucrărilor din beton, beton armat și beton precomprimat", indicativ CP 012-1/2007 și a "Instrucțiunilor tehnice departamentale pentru execuția și controlul betoanelor folosite la construcții hidrotehnice" indicativ PE 713-99 actualizat în 2005.

Art. 84. Determinările pe beton întărit (rezistența la compresiune, gelivitate, gradul de impermeabilitate) se vor face pe cuburi de probă în condițiile SREN 12390-3:2002, STAS 3518-89 și SREN 12390-8:2002 .

Art. 85. La terminarea montării longrinelor și a cofrajelor se vor verifica:

- alcătuirea și asigurarea acestora împotriva deplasărilor;
- imbinarea corectă a acestora în vederea asigurării etanșeității, pentru evitarea pierderilor laptelui de ciment;
- poziționarea armăturilor;
- dimensiunile, cotele și pantele.

Art. 86. În cursul betonării se va verifica dacă:

a. datele înscrise în bonurile de transport ale betonului corepund comenzii și nu s-a depășit durata admisă de transport;

b. lucrabilitatea betonului corepunde celei prevăzute. La fiecare început de schimb înainte de a se trece la turnare se va verifica lucrabilitatea prin măsurarea tasării în con. Controlul tasării se va face în continuare ori de câte ori șeful de echipă constată modificarea lucrabilității, precum și la cererea organelor de verificare și control.

Betonul cu tasarea mai mare decât cea maxim prevăzută nu va fi folosit.

c. condițiile de turnare și compactare asigură evitarea oricăror defecte.

d. se respectă frecvența de efectuare a încercărilor.

e. sunt corespunzătoare măsurile adoptate de menținere a cofrajelor, armăturilor.

f. se aplică corespunzător măsurile de protecție a suprafețelor libere ale betonului proaspăt.

În condica de betonare se vor consemna:

- bonurile de transport ale betonului;
- locul de punere în operă;
- ora începerii și terminării betonării;
- probele de beton prelevate;
- măsuri de protecție a betonului proaspăt;
- evenimente intervenite;
- temperatura mediului (pe timp friguros);

- personalul care a supravegheat betonarea.

CAP. IV. – PROTECȚIA MUNCII

Art. 87. Se vor respecta prevederile din partea I - cap. V si VI din " Normele de protecția muncii pentru lucrările de construcții hidroenergetice ".

Pentru execuția lucrărilor de betonare, se vor respecta indicațiile din următoarele norme:

1. Regulamentul privind protecția si igiena muncii în construcții, aprobat de MLPAT cu Ord. 9/N/15.03.1993 conform B.C. nr. 5/93 si HGR nr. 795/1992.

2. Norme generale de protecție a muncii, editate de ICSPM si aprobate de MMPS.

3. Norme specifice de protecția muncii pentru lucrările de construcții hidrotehnice, avizate de MMPS cu nr. 54/91.

4. Norme de protecția muncii pentru lucrările de construcții hidrotehnice la suprafață si pe apă, ale Ministerului Industriilor, întocmite de Dep. En. EI., redactarea a II-a/1993.

5. Norme de prevenire, stingere si dotare împotriva incendiilor RENEL – aprobate cu Decizia nr. 25/11.01.1995.

6. Norme generale de protecția muncii ale Ministerului Muncii si Protecției Sociale si Ministerul Sănătății – ediția 2002

7. Legea Protecției Muncii nr. 319/2006 editată de Min. Muncii si Prot. Sociale.

Art. 88. O atenție deosebită se va acorda măsurilor specifice lucrării:

- pentru automalaxoarele care transportă beton se va delimita spațiul de manevră si se vor monta opritori pentru a se evita alunecarea vehiculelor pe taluz;

- pentru fiecare tip de utilaj sau instalație folosit dar care nu e prevăzut în normele de tehnica securității muncii, executantul va întocmi instrucțiuni de lucru specifice si va lua orice alte măsuri considerate necesare pentru asigurarea lucrului în condiții de securitate.

- La manevrarea tuturor utilajelor se vor lua măsurile necesare pentru prevenirea arsurilor sau a electrocutărilor

CAP. V .- DISPOZIȚII FINALE

Art. 89. Prezentul Caiet de sarcini se poate modifica numai cu acordul beneficiarului si cu avizul proiectantului.

Întocmit: Ing. Bădeș Marin Marcel



Anexa 1

CONDIȚII TEHNICE PE TIPURI DE BETOANE

Nr. Crt	Tipul betonului si elementul în care se toarnă	Ciment Tip/Dozaj Kg/mc	Tasare (mm)	Granulometrie SREN 12620-2003	Clasa beton		Permeabilitate (atm)	Gelivitate Nr cicluri
					NE 012-99	PE 713-99		
0	1	2	3	4	5	6	7	8
1	Beton armat în masivele de protecție și în pragul continuu	HIII/A-S 32,5 375	60	0/5,6;5,6/16;16/31,5	C12/ 15	BcH 20	P4	G150

NOTA: Dozajele de ciment pe tipurile de betoane se vor definitiva de către laboratorul de specialitate cu respectarea condițiilor de rezistență, permeabilitate și gelivitate cerute în prezentul caiet de sarcini

Anexa 2

Lista principalelor prescripții tehnice care trebuie avute în vedere la execuția și controlul betoanelor hidrotehnice (conform normativ PE 713/99 actualizat în 2005)

Nr. Crt.	Indicativ	Titlul reglementărilor
0	1	2
A	Reglementări cu caracter general și reglementări privind executarea betoanelor	

1	Legea 10/1995	Legea privind calitatea în construcții
2	HGR 766/1997	Hotărâre privind aprobarea unor regulamente privind calitatea în construcții
3	HGR 273/1994	Hotărâre privind aprobarea Regulamentului de recepție a lucrărilor de construcții și instalații
4	HGR 925/1995	Hotărâre privind aprobarea regulamentului de verificare și expertizare tehnică de calitate a proiectelor, a execuției lucrărilor și a construcțiilor
5	C 56-85	Normativ pentru verificarea calității și recepția lucrărilor de construcții (BC nr. 1-2/86)
6	C 26 -85	Normativ pentru încercarea betonului prin metode nedistructive (BC nr 8/85 și 2/87)
7	C 54- 81	Instrucțiuni tehnice pentru încrecarea betonului cu ajutorul carotelor (BC nr 2/82)
8	HGR 486/1993	Hotărâre privind creșterea siguranței în exploatarea construcțiilor și instalațiilor care reprezintă surse de mare risc
9	Legea 137/1995	Legea protecției mediului
10	Ord. nr. 136/14.04.95 al MMPS	Norme specifice de securitate a muncii pentru prepararea, transportul, turnarea și executarea lucrărilor de beton armat și beton precomprimat
11	Legea 90/1996	Legea protecției muncii
12	C16-84	Normativ pentru realizarea pe timp friguros a lucrărilor de construcții și instalațiilor aferente (BC nr 6/86)
13	H-Ip-34-94	Instrucțiuni tehnice departamentale pentru răcirea betoanelor hidrotehnice masive (fost PE 714-83)
14	P 59-86	Instrucțiuni tehnice pentru proiectarea și folosirea armării cu plase sudate a elementelor de beton (BC nr. 10/86)
15	C 28-83	Instrucțiuni tehnice pentru sudarea armăturilor de oțel-beton (BC nr. 7/83)
16	C 130-78	Instrucțiuni tehnice pentru aplicarea prin torcretare a mortarelor și betoanelor (BC nr 8/79)
17	C 150 -99	Normativ privind calitatea îmbinărilor sudate din oțel ale construcțiilor civile, industriale și agricole
18	C 11-74	Instrucțiuni privind folosirea în construcții a panourilor din placaj pentru cofraje
19	C 41-86	Normativ privind proiectarea și executarea cofrajelor glisante
20	P 100-92	Normativ pentru proiectarea antisismică a construcțiilor de locuit, social culturale, agrozootehnice și industriale
21	P 10-86	Normativ privind proiectarea și executarea fundațiilor directe
22	C 122-89	Instrucțiuni tehnice pentru proiectarea și executarea lucrărilor de construcții din beton aparent cu parament natural (BC nr. 2/91)
23	C 156-89	Îndrumător pentru aplicarea prevederilor STAS 6657/3/89. Elemente prefabricate din beton, beton armat și beton precomprimat. Procedee și dispozitive de verificare a caracteristicilor geometrice (BC nr 1/91)
24	C 149-87	Instrucțiuni tehnice privind procedee de remediere a defectelor pentru elementele de beton și beton armat (BC nr. 5/87)
25	I 35-129:98	Instrucțiuni cadru de urmărire în timp a agresivității apelor de suprafață și subterane asupra betoanelor construcțiilor

		hidroenergetice (SC ICEMENERG SA 1998)
26	PE 740:80	Normativ (cadru) departamental pentru execuția lucrărilor hidrotehnice
27	P 106:85	Instrucțiuni tehnice pentru proiectarea si executarea baretelor pentru fundarea construcțiilor
28	II A8:1987	Betonarea pereților mullați (elaborat de TCH)
29	II A9:1987	Ecrane etanșe din noroi autoîntăritor(elaborat de TCH)
30	C 189-88	Instrucțiuni tehnice pentru utilizarea cenusilor de termo – centrală la prepararea betoanelor
31	C 169-88	Normativ privind executarea si recepționarea lucrărilor de terasamente pentru fundarea construcțiilor civile si industriale
32	C 170-87	Instrucțiuni privind protecția elementelor din beton armat si beton precomprimat supraterane situate în medii agresive naturale si industriale
33	CD 13-81	Indrumător pentru utilizarea cenusilor de termocentrală în betoane pentru lucrări de construcții
34	C 189-88	Instrucțiuni tehnice pentru utilizarea cenusilor de centrale termoelectrice la prepararea betoanelor
35	C 215:88	Instrucțiuni tehnice pentru elemente de fundații din beton cu adaos de cenușă de centrale termoelectrice situate în terenuri cu agresivități naturale si industriale
36	PE 713-90 reactualizat în 2005	Instrucțiuni tehnice departamentale pentru executarea betoanelor construcțiilor hidroenergetice
37	C 163-87	Instrucțiuni tehnice pentru folosirea profilului încastrat PVC plastifiat la etanșarea rosturilor în cadrul construcțiilor hidrotehnice
38	C 238-92	Instrucțiuni tehnice provizorii privind realizarea betoanelor de clasă (Bc 60 – Bc 80) (BC nr. 1/93)
39	NE 012-99	Cod de practică pentru executarea lucrărilor de beton si beton armat (BC nr 9-10/99)
	Standarde de ciment	
40	SR 3011:1996	Cimenturi cu căldură de hidratare limitată si cu rezistență la agresivitatea apelor cu conținut de sulfați
41	SREN 197-1:2002	Ciment.Partea 1:Compoziție, specificații si criterii de conformitate ale cimenturilor uzuale
42	SREN 197-1/A1:2004	Ciment.Partea 1:Compoziție, specificații si criterii de conformitate ale cimenturilor uzuale
43	SREN 197-2:2002	Ciment.Partea 2:Evaluarea conformității
44	STAS 10383:75	Cimenturi.Determinarea mărcii prin metoda cu impuls ultrasonic
45	SREN 196-1:1995	Metode de încercări ale cimenturilor.Partea 1:Determinarea rezistențelor mecanice
46	SREN 196-2:1995	Metode de încercări ale cimenturilor.Partea 2:Analiza chimică
47	SREN 196-3:1995	Metode de încercări ale cimenturilor.Partea 3 :Determinarea timpului de priză si stabilității
48	SREN 196-3:1995/AC:1997	Metode de încercări ale cimenturilor.Partea 3 :Determinarea timpului de priză si stabilității
49	SRENV 196-4:1996	Metode de încercări ale cimenturilor.Partea 4 :Determinarea cantitativă a componentelor

50	SREN 196-5:1995	Metode de încercări ale cimenturilor.Parte 5:Încercarea de puzzolanicitate a cimenturilor puzzolanice
51	SREN 196-5:1995/AC:1997	Metode de încercări ale cimenturilor.Parte 5 :Încercarea de puzzolanicitate a cimenturilor puzzolanice
52	SREN 196-6:1994	Metode de încercări ale cimenturilor.Determinarea fineții
53	SREN 196-7:1995	Metode de încercări ale cimenturilor.Metode de prelevare si pregătire a probelor de ciment
54	SREN 196-21:1994	Metode de încercări ale cimenturilor.Determinarea conținutului în floruri,dioxid de carbon si alcalii din cimenturi
55	SREN 196-8:2004	Metode de încercări ale cimenturilor.Parte 8 :Căldura de hidratare.Metoda prin dizolvare
56	SP6-1995	Cimenturi hidrotehnice aditivate
	Standarde de agregate	
57	SREN 12620:2003	Agregate pentru beton
58	STAS 4606-80	Agregate naturale grele pentru betoane si mortare cu lianți minerali.Metode de încercare
59	SREN 932-3:1998	Încercări pentru determinarea caracteristicilor generale ale agregatelor.Parte 3:Procedură si terminologie pentru descriere petrografică simplificată
60	SREN 932-3:1998/A1:2004	Încercări pentru determinarea caracteristicilor generale ale agregatelor.Parte3:Procedură si terminologie pentru descriere petrografică simplificată
61	SREN 932-3:1998/C1:1999	Încercări pentru determinarea caracteristicilor generale ale agregatelor.Parte 3:Procedură si terminologie pentru descriere petrografică simplificată
62	SREN 932-5:2001	Încercări pentru determinarea caracteristicilor generale ale agregatelor.Parte 5:Aparatură curentă si calibrare
63	SREN 933-1:2002	Încercări pentru determinarea caracteristicilor generale ale agregatelor.Parte 1:Determinarea granulozității.Analiza granulometrică prin cernere
64	SREN 933-3:2002	Încercări pentru determinarea caracteristicilor generale ale agregatelor.Parte 3:Determinarea formei granulelor.Coefficient de aplatizare
65	SREN 933-4:2002	Încercări pentru determinarea caracteristicilor generale ale agregatelor.Parte4:Determinarea formei particulelor.Coefficient de formă
66	SREN 933-8:2002	Încercări pentru determinarea caracteristicilor generale ale agregatelor.Parte 8:Apresiasi fineții.Echivalent de nisip
67	SREN 933-9:2001	Încercări pentru determinarea caracteristicilor generale ale agregatelor.Parte 9:Încercare cu albastru de metilen
68	SREN 933-10:2001	Încercări pentru determinarea caracteristicilor geometrice ale agregatelor.Parte 10:Apresiasi fineții.Determinarea granulației filerului(cernere în curent de aer)
69	EN 1097-1:1998	Încercări pentru determinarea caracteristicilor mecanice si fizice ale agregatelor.Parte 1:Determinarea rezistenței la uzură(microDeval)
70	EN 1097-2:2002	Încercări pentru determinarea caracteristicilor mecanice si fizice ale agregatelor.Parte 2:Metode pentru determinarea rezistenței la fragmentare

71	SREN 1097-3:2002	Încercări pentru determinarea caracteristicilor mecanice si fizice ale agregatelor.Parte 3:Metodă pentru determinarea masei volumice în vrac si a porozității intergranulare
72	SREN 1097-6:2002	Încercări pentru determinarea caracteristicilor mecanice si fizice ale agregatelor..Parte 6:Determinarea masei volumice reale si a coeficientului de absorbție al apei
73	EN 1097-8:2002	Încercări pentru determinarea caracteristicilor mecanice si fizice ale agregatelor.Parte 8:Determinarea coeficientului de șlefuire accelerată
74	SREN 1367-1:2002	Încercări pentru determinarea caracteristicilor termice si de alterabilitate ale agregatelor.Parte 1:Determinarea rezistenței la îngheț-dezgeț
75	SREN 1367-2:2002	Încercări pentru determinarea caracteristicilor termice si de alterabilitate ale agregatelor.Parte 2:Încercare cu sulfat de magneziu
76	SREN 1367-4:2002	Încercări pentru determinarea caracteristicilor termice si de alterabilitate ale agregatelor..Parte 4:Determinarea micșorării după uscare
77	SREN 1744-1:2004	Încercări pentru determinarea proprietăților chimice ale agregatelor.Parte 1:Analiză chimică
78	SRISO 565:1997	Site de cernere.Țesături metalice,table metalice perforate si folii electroporificate.Dimensiuni nominale ale ochiurilor
79	SR 667-97	Agregate si piatră prelucrată pentru drumuri.Cond.teh.de calitate
80	SRISO 3310-1:2000	Site pentru cernere.Condiții tehnice si verificări.Parte 1:Site pentru cernere de țesături metalice
81	SRISO 3310-2:2000	Site pentru cernere.Condiții tehnice si verificări.Parte 2:Site pentru cernere de table metalice perforate
	Standarde de apă	
82	SREN 1008-2003	Apa de preparare pentru beton.Specificații pentru prelevare,încercare si evaluare a aptitudinii de utilizare a apei,inclusiv apelor recuperate din procese ale industriei de beton,ca apă de preparare pentru beton
	Standarde de aditivi	
85	SREN 934-2:2003	Aditivi pentru beton,mortar si pastă.Parte 2:Aditivi pentru beton.Definiții,condiții,conformitate,marcare si etichetare.
86	SREN 934-6:2002	Aditivi pentru beton,mortar si pastă.Parte 6:Eșantionare,control si evaluare a conformității
	Standarde pentru betoane	
87	SREN 206-1:2002	Beton.Parte 1:Specificație,performanță,producție si conformitate
88	SREN 206-1:2002/A1:2005	Beton.Parte 1:Specificație,performanță,producție si conformitate
89	STAS 3349/1-83	Betoane de ciment.Prescripții pentru stabilirea gradului de agresivitate a apei
90	STAS 3349/2-83	Betoane de ciment.Prescripții pentru stabilirea agresivității apei față de betoanele construcțiilor hidroenergetice
91	STAS 5440-70	Betoane de ciment.Verificarea reacției alcalii-agregate
92	STAS 6102-86	Betoane pentru construcții hidrotehnice.Clasificare si condiții tehnice de calitate
93	SREN 12350-1:2003	Încercare pe beton proaspăt.Parte 1:Eșantionare
94	SREN 12350-2:2003	Încercare pe beton proaspăt.Parte 2:Încercare de tasare

95	SREN 12350-3:2003	Încercare pe beton proaspăt.Parte 3:Încercare Vebe
96	SREN 12350-4:2002	Încercare pe beton proaspăt.Parte 4:Grad de compactare
97	SREN 12350-5:2002	Încercare pe beton proaspăt.Parte 5:Încercare cu masa de răspândire
98	SREN 12350-6:2002	Încercare pe beton proaspăt.Parte 6:Densitate
99	SREN 12350-7:2003	Încercare pe beton proaspăt.Parte 7:Conținut de aer.Metode prin presiune
100	SREN 12390-1:2002	Încercare pe beton întărit.Parte 1:Formă,dimensiuni si alte condiții pentru epruvete si tipare
101	SREN 12390-2:2002	Încercare pe beton întărit.Parte 2:Pregătirea si conservarea epruvetelor pentru încercări de rezistență
102	SREN 12390-3:2002	Încercare pe beton întărit.Parte 3:Rezistența la compresiune a epruvetelor
103	SREN 12390-4:2002	Încercare pe beton întărit. Parte4: Rezistența la compresiune.Caracteristicile masinilor de încercare
104	SREN 12390-5:2002	Încercare pe beton întărit.Parte 5:Rezistența la intindere prin încovoiere a epruvetelor
105	SREN 12390-6:2002	Încercare pe beton întărit.Parte 6:Rezistența la intindere prin despicare a epruvetelor
106	SREN 12390-7:2002	Încercare pe beton întărit.Parte 7:Densitatea betonului întărit
107	SREN 12390-8:2002	Încercare pe beton întărit.Parte 8:Adâncimea de pătrundere a apei sub presiune
108	STAS 3518-89	Încercări de laborator ale betoanelor.Determinarea rezistenței la îngheț-dezghet (gelivitate)
109	STAS 2833-80	Încercări pe betoane.Determinarea contracției axiale a betonului întărit
110	STAS 5585-71	Încercări pe betoane.Determinarea modului de elasticitate static la compresiune al betonului
111	STAS 6652/1-82	Încercări nedistructive ale betonului.Clasificare si indicații generale
112	STAS 5511-89	Încercări pe betoane.Determinarea aderenței beton-armătură
113	STAS 1799-88	Construcții de beton,beton armat si beton precomprimat.Tipul si frecvența verificării calității materialelor si betoanelor destinate executării lucrărilor de construcții din beton,beton armat si beton precomprimat
114	STAS 6657/1-89	Elemente prefabricate de beton.Beton armat si beton precomprimat.Condiții tehnice de calitate
115	STAS 6657/2-89	Elemente prefabricate de beton.Beton armat si beton precomprimat.Controlul static al caracteristicilor geometrice
116	STAS 7721-90	Tipare metalice pentru elemente prefabricate de beton,beton armat si beton precomprimat.Condiții tehnice de calitate
117	SR 11100/1-93	Macrozonarea teritoriului României.Zonare seismică
118	STAS 4273-83	Construcții hidrotehnice.Încadrare în clase de importanță
119	STAS 9824/6-85	Măsurători terestre.Trasarea pe teren a construcțiilor hidroenergetice
120	STAS 6054-77	Teren de fundare.Adâncimi maxime de îngheț.Zonarea teritoriului românesc
121	STAS 10107/0-90	Calculul elementelor de beton,beton armat si beton precomprimat
	Standarde pentru oțel-beton	

122	STAS 6605-78	Încercările metalelor.Încercarea la tracțiune a oțelului,a sârmei si a produselor din sârmă pentru beton precomprimat
123	SR-ISO 7438-92	Materiale metalice.Încercarea la îndoire
124	SR-ISO 7801-93	Materiale metalice.Încercarea la îndoire alternantă
125	STAS 438/1-89	Oțel beton laminat la cald
126	STAS 438/2-91	Sârmă rotundă profilată
127	SR 438/3-98	Produse din oțel pentru armarea betonului
128	SR 438/4-98	Sârmă cu profil periodic obținută prin deformare plastică la rece
129	ST 009-96	Specificații privind cerințe si criterii de performanță pentru armături
130	STAS 7626-78	Metalografie.Metoda de punere în evidență si scările etalon pentru oțeluri
131	STAS 9532/ 1,2-74	Examinarea si autorizarea sudurilor
132	STAS 1125/1-91	Sudarea metalelor.Electrozi înveliți pentru sudarea cu arc electric.Condiții tehnice generale de calitate
133	STAS 1125/2-81	Sudarea metalelor.Electrozi înveliți pentru sudarea oțelurilor carbon si slab aliate.Tipuri si condiții tehnice
134	STAS 1125/3-90	Sudarea metalelor.Electrozi înveliți pentru sudarea oțelurilor cu granulație fină si a oțelurilor utilizate la temperatură scăzută
135	STAS 1125/4-82	Sudarea metalelor.Electrozi înveliți pentru sudarea oțelurilor termorezistente.Tipuri si condiții tehnice de calitate
136	STAS 1125/5-87	Sudarea metalelor.Electrozi înveliți pentru sudarea oțelurilor inoxidabile.Tipuri si condiții tehnice de calitate
137	STAS 1125/6-90	Sudarea metalelor.Electrozi înveliți pentru încărcare prin sudare.Condiții tehnice de calitate
	Standarde pentru profile din PVC	
138	STAS 9076-79	Profil PVC pentru etanșarea rosturilor
	Standarde pentru cofraje	
139	STAS 7009-79	Construcții civile,industriale si agrozootehnice.Toleranțe si asamblări în construcții.Terminologie
140	STAS 8600-79	Construcții civile,industriale si agrozootehnice.Toleranțe si asamblări în construcții.Sistem de toleranțe
141	STAS 10265-75	Toleranțe în construcții.Calitatea suprafețelor finisate.Termenii si noțiuni de bază
142	STAS 12400/1-85	Construcții civile si industriale.Performanțe în construcții.Noțiuni si principii generale
	Măsuri de protecția muncii	
143		Normele de protecția muncii pentru lucrările de construcții hidroenergetice-partea I,cap V si VI
B	Standarde pentru ecrane de etanșare	
144	STAS 9305:81	Bentonită activată pentru fluide de foraj
145	STAS 1544:2003	Ciment pentru sonde tip S1
146	STAS 9484/18:92	Produse miniere silico-aluminoase.Metode de încercări fizice si mecanice.Determinarea vâscozității,suspensiei,gelației si tensiunii dinamice de forfecare
147	STAS 9484/21:74	Produse miniere silico-aluminoase.Metode de încercări fizice si mecanice.Determinarea granulației

148	STAS 9484/22:82	Produse miniere silico-aluminoase. Metode de încercări fizice si mecanice. Determinarea conținutului de nisip liber
149	STAS 2640:82	Bentonită brută (bulgări) pentru fabricarea fluidelor de foraj
	Măsuri de protecția muncii	
150	Ord MEE 828/71 si 1176/1973	Norme de protecția muncii la lucrările de construcții hidrotehnice la suprafață si pe apă-Ed III ICEMENERG 1977

Intocmit : Ing. Badea Marin Marcel





+40 740 593 587

OFFICE@ROMINSTALSOLAR.RO

SISTEM FOTOVOLTAIC INDEPENDENT 245W, 220V C.A. INVERTOR HIBIRD 1000VA - SINUS PUR

-  Certificat CE

-  GARANTIE 5 ANI
-  ASISTENTA TEHNICA GRATUITA



- [DESCRIERE](#)
- [PRETURI](#)
- [DESCARCA](#)
- [CERTIFICARI](#)

AVANTAJE :

SISTEM FOTOVOLTAIC INDEPENDENT 245W, 220V C.A. INVERTOR HIBIRD 1000VA - SINUS PUR

Acest sistem fotovoltaic de 245W este ideal pentru locuinte de vacanta, cabane, ferme sau alte locatii izolate dotate cu consumatori in curent alternativ cu un consum redus de energie. Cu ajutorul sistemului pot fi alimentati diversi consumatori cum ar fi televizoare cu LED, becuri pentru iluminat, receiveri satelit, laptopuri, pompe pentru instalatii termice, ventilatoare etc. Instalarea este foarte simpla si nu necesita cunostinte tehnice sau unelte speciale ci doar respectarea indicatiilor producatorilor si a normelor uzuale de protectie in domeniul electric. Sistemul este echipat cu un inverter hibrid ce are incorporat un regulator de incarcare de

tip **MPPT** care are o eficienta cu pana la 30% mai mare decat regulatoarele conventionale.
Acumulatorul cu gel de 12V/100Ah care suporta cicluri adanci de descarcare si invertorul cu sinus pur care permite deservirea in siguranta a consumatorilor cu motoare electrice reprezinta alte doua argumente care recomanda acest sistem ca fiind unul de incredere.

Componentele sistemului:

- panou fotovoltaic de 245Wp, 1 bucata
- acumulator - Deep Cycle Newmax GEL 12V/100Ah, 1 bucata
- invertor hibrid unda sinus pur - 12V 1000VA, 1 bucata
- cablu solar intre panou si regulator (sectiune 4mm², lungime 5 metri), 2 bucati
- conectori MC4 sertizati pe cablu solar, 2 bucati

Informatii despre productia de energie:

Se recomanda ca panoul sa fie montat spre sud intr-o zona neumbrita, la inclinare de 35-45° fata de orizontala. Intretinerea prin curatarea usoara de praf, zapada sau murdarie mentine performantele sistemului.

Productia medie zilnica se incadreaza in urmatoarele intervale:

Primavara - Toamna: 760 - 940Wh / zi

Iarna: 260 - 340 Wh/zi

Garantie:

- 10 ani pentru panou,
- 2 ani pentru invertor hibrid
- 1 an pentru baterie

Pret fara TVA - 816 EUR

SISTEME DE FIXARE PANOURI FOTOVOLTAICE

Sistem de prindere acoperis inclinat 2 panouri fotovoltaice

cod sd105

Produsele comercializate de solar-depot.ro sunt noi, comercializate in ambalajul original al producatorului si se pot returna in max 30 zile de la plasarea comenzii. Preturile in Euro NU includ TVA, cele in Lei includ TVA

88 €

Date Contact:

De ce să ne alegeți pe noi? Pentru că știm care sunt așteptările clienților și oferim cea mai bună calitate la cele mai competitive prețuri de pe piață.

HABITAT ENERGY SRL

Showroom Bucuresti - HD Mall

Bulevardul Ghencea 126-132

Luni - Vineri : 10 - 18

Sâmbătă - Duminică : 10 - 15

Nr.Reg.Com. : J40/13722/2008

CUI: RO 24329885

Cont: ING BANK NV

RO80INGB0000999901086259

web: www.solar-depot.ro

email: comanda@solar-depot.ro

sesizari: sesizari@solar-depot.ro

contact: 0799 818 330, 0799 856 116

**CALCULUL CONDUCTELOR DE ALIMENTARE A STAȚIEI DE TRATARE A APAPROD
SÂNTĂMĂRIA ORLEA CU APĂ DIN
BARAJUL HAȚEG A S.C. HIDROELECTRICA S. A**

Cote de nivel:

- Cota NNR: 330,00 mdMN
- Cota de intrare în Stația de tratare Apaprod: 308,40 mdMN

Diferența de nivel: $330,00 - 308,40 = 21,6$ m, ceea ce echivalează cu o presiune de $2,16$ daN/cm².
Coeficient de siguranță $c = 2$

Presiunea de calcul $p = 4,32$, rotunjit 5 daN/cm².

Resursa de timp de funcționare a conductei de alimentare

Conducta de alimentare este îngropată și încastrată la ambele capete: la un capăt prin peretele căminului de vane, iar la celălalt capăt- în masivul de ancorate, deci se poate considera că efortul axial este transmis în betonul care sprijină conducta atunci când vanele sunt închise, sau în organul de închidere al vanei fluture, care este la rândul ei prinsă în beton.

Deci $\sigma_x = 0$:

Verificarea tensiunilor din corpul țevii se face la presiunea interioară. În ecuația lui Laplace eforturile secționale se află în relația:

$$N_\varphi / r_1 + N_\theta / r_2 = p$$

$$r_2 = \infty, \text{ deci } N_\varphi / r_1 = p$$

$$r_1 = 40 \text{ cm};$$
$$p = 5 \text{ (daN/cm}^2\text{)}$$

$$N_\varphi = p \cdot r = 40 \text{ (cm)} \times 5 \text{ (daN/cm}^2\text{)} = 200 \text{ daN}$$

Acesta este forța care tinde să rupă în două țeava în lungul generatoarei și care este preluată de cele două secțiuni diametral opuse.

Calculul de rezistență pentru grosimea peretelui țevii $a = 8$ mm; $a = 0,8$ cm.

Pe unitatea de lungime de 1 cm se consideră grosimea de 0,8 cm, deci suprafața la care se raportează N_θ este:

$$S = 2 \times l_{\text{lungime}} \times g_{\text{grosime}} = 2 \times 1 \text{ (cm)} \times 0,8 \text{ (cm)} = 2,5 \text{ cm}^2$$

$$\sigma_\varphi = N_\varphi / S = 200 \text{ daN} / 2,5 \text{ cm}^2 = 80 \text{ (daN/cm}^2\text{)}$$

Valoare cu totul neglijabilă, se poate utiliza o conductă DN 800 cu perete de grosime mult mai mică.

Calculul de rezistență pentru grosimea peretelui țevii $a = 3$ mm; $a = 0,3$ cm.

Pe unitatea de lungime de 1 cm se consideră grosimea de 0,3 cm, deci suprafața la care se raportează N_θ este:

$$S = 2 \times l_{\text{ungime}} \times g_{\text{rosime}} = 2 \times 1(\text{cm}) \times 0,3(\text{cm}) = 0,6 \text{ cm}^2$$

$$\sigma_{\varphi} = N_{\varphi} / S = 200 \text{ daN} / 0,6 \text{ cm}^2 = 333,3 (\text{daN/cm}^2)$$

În ipoteza în care capătul conductei în zona cotului nu se reazemă de masivul de ancorare, apar eforturi axiale datorate presiunii dinamice:

$$p = \rho \cdot V^2 / 2 \cdot g = 1000 (\text{kg/m}^3) \times 1,40^2 (\text{m/s}^2) / (2 \times 9,81 \text{ m/s}^2) = 99 \text{ daN/m}^2$$

Secțiunea conductei DN 800: $S = 0,5024 \text{ m}^2$;

Forța axială $N = 99 \text{ daN/m}^2 \times 0,5024 \text{ m}^2 = 49,723 \text{ daN}$

Secțiunea inelară a conductei DN 800 x 3 având $De = 80 \text{ cm}$, $Di = 79,4 \text{ cm}$ $Si = 75 \text{ cm}^2$;

$$\sigma_x = N_{ax} / S_{\text{inelară}} = 49,723 \text{ daN} / 75 \text{ cm}^2 = 0,66 (\text{daN/cm}^2)$$

$$\sigma_{\text{ech.}} = \sqrt{\sigma_x^2 + \sigma_{\varphi}^2} = \sqrt{0,66^2 + 333,3^2} = 339,8 (\text{daN/cm}^2) < \sigma_a = 1500 \text{ daN/cm}^2$$

Având în vedere pierderea de grosime datorată coroziunii, se va utiliza o țevă cu peretele de 5 mm grosime.

Pentru conductele de transport lichide, durata de viață este, conform normativului P135/1999 de 40 de ani. La o uzură de 100%, durata normată este de 40 de ani.

	Mediu normal	Mediu coroziv
Durata normală de utilizare conform HGR 2139/2005	15 ani	15 ani
Durata fizică de viață conform P135/1999	35 ani	35 ani
Uzura 100% în ani conform P135/1999	40 ani	40 ani

Dacă se consideră că diferența de grosime de 2 mm va fi pierdută prin coroziune în timp de 50 de ani, rezultă o pierdere de grosime de $2 \text{ mm} / 50 \text{ ani} = 0,04 \text{ mm/an}$.

Pierderea de grosime de $40 \mu\text{m/an}$, echivalent cu pierderea de $320 \text{ g/m}^2/\text{an}$ se încadrează în clasa de corozivitate C3 pentru oțel nealiat, conform tabelului A1 din „Ghid de proiectare privind protecția împotriva coroziunii a construcțiilor din oțel. Revizuire GP 111-2004”, iar clasa de corozivitate a mediului- apa cu $\text{pH}=7,0$ este C1.

În aceste condiții, conducta cu perete gros de 5 mm depășește durata normată de viață conform NP 135.

Tabelul A1.1

Clasa de corozivitate	Viteza de coroziune (r_{cor}) a metalelor			
	Oțel nealiat		Zinc	
	$g/(m^2, an)$	$\mu m/an$	$g/(m^2, an)$	$\mu m/an$
C1	$r_{cor} \leq 10$	$r_{cor} \leq 1,3$	$r_{cor} \leq 0,7$	$r_{cor} \leq 0,1$
C2	$10 < r_{cor} \leq 200$	$1,3 < r_{cor} \leq 25$	$0,7 < r_{cor} \leq 5$	$0,1 < r_{cor} \leq 0,7$
C3	$200 < r_{cor} \leq 400$	$25 < r_{cor} \leq 50$	$5 < r_{cor} \leq 15$	$0,7 < r_{cor} \leq 2,1$
C4	$400 < r_{cor} \leq 650$	$50 < r_{cor} \leq 80$	$15 < r_{cor} \leq 30$	$2,1 < r_{cor} \leq 4,2$
C5	$650 < r_{cor} \leq 1500$	$80 < r_{cor} \leq 200$	$30 < r_{cor} \leq 60$	$4,2 < r_{cor} \leq 8,4$

NOTE:

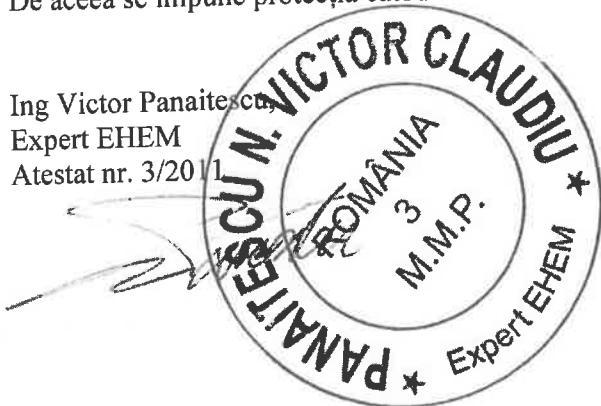
- (i). Metodele de determinare a vitezei de coroziune a epruvetelor de referință sunt stabilite în SR ISO 9226.
(ii). Vitezele de coroziune exprimate în grame pe metru pătrat și an [$g/(m^2, an)$] sunt exprimate și în micrometri pe an ($\mu m/an$), rotunjite.
(iii). Materialele pentru epruvete sunt caracterizate în SR ISO 9226.
(iv). Vitezele de coroziune care depășesc limita superioară a clasei C5 reprezintă medii care ies din cadrul prezentului ghid.

Concluzie: solicitările conductei cu perete de grosimea 3 mm sunt departe de limita admisă..
Se poate alege o conductă DN 800 cu peretele gros de 5 mm, având în vedere o pierdere de grosime de grosime de 0,02 mm/an = 20 $\mu m/an$ datorită coroziunii, respectiv 1 mm/50 ani, cu depășirea duratei de viață de 40 ani, conform NP 135.
Resursa de timp de funcționare a conductei din țevă 800x5 depășește 50 de ani, în condiții normale de corodare.
Este posibil ca aceasta să scadă din cauza coroziunii provocate de curenții de dispersie (vagabonzi) generați în apropiere, de instalațiile electrice și generatoarele hidrocentralei.

NOTĂ:

Acțiunea aleatorie, subtilă și perfidă a curenților de dispersie, poate provoca local coroziune cu străpungerea peretelui țevii.
De aceea se impune protecția catodică a tuturor conductelor.

Ing Victor Panaitescu,
Expert EHEM
Atestat nr. 3/2011



FIȘA TEHNICA

Procedeul de cămășuire la interior a conductelor prin torcretare a unei căptușeli pe baza de ciment

Aplicarea procedurii de torcretare presupune îmbrăcarea cu o căptușeală pe bază de ciment a conductelor

Până în prezent conductele de alimentare cu apă potabilă, canalizare, termoficare și gaze, nu puteau fi protejate eficient împotriva coroziunii.

Tehnologia de recondiționare utilizată de firmă, este o metodă de recondiționare fără decopertare clasificată ca tehnologie NO DIG. Această tehnologie a fost dezvoltată și probată în practică, asigurând refacerea interioară a conductelor prin realizarea protecției împotriva coroziunii. Această tehnologie permite reînchiderea locașelor de dimensiuni definite (diametre de 3 mm).

Principiile de concepție ale tehnologiei au pus bazele unui procedeu de execuție rapid, capabil să realizeze eficient recondiționarea și protecția conductelor cu garanții pe termen lung și la costuri acceptabile.

Conductele subterane de alimentare cu apă, canalizare, termoficare și gaze, sunt supuse unei permanente deteriorări datorită coroziunii interioare. Cauza acestei coroziuni este determinată în cea mai mare parte de caracteristicile agentului transportat și de factorul timp.

Conductele se deteriorează rapid, în perioade scurte de timp (uneori după doar câțiva ani), datorită acțiunii permanente a agentului transportat. Pentru conductele pentru aburi și condens din rețelele de încălzire centrală, nu există până în prezent o tehnologie de reabilitare fără înlocuirea lor.

Înlocuirea conductelor deteriorate implică un volum mare de lucrări funciare și costuri mari.

Lucrările de înlocuire impun scoaterea din folosință a conductelor pe o durată mare de timp, ceea ce afectează în mod negativ activitățile populației, agenților economici și mediul ambiant.

Firma oferă prin această tehnologie, o alternativă rapidă, economică și ecologică de refacere a conductelor deteriorate sau uzate.

Principalele faze tehnologice:

- **Inspectia video a conductei**

Această tehnologie este ideală pentru stabilirea gradului de uzură fizică și morală a conductelor, identificarea problemelor și stabilirea metodologiei de reparație care urmează a se executa.

În vederea evitării problemelor apărute în urma învechirii rețelelor de conducte (apă, agent termic, menajere, gaz etc.) sau a unei execuții defectoase a lucrărilor de instalații, CALA vă vine în ajutor cu servicii complexe de inspecții video, diagnosticare, proiectare și reabilitare, în conformitate cu normele și cerințele Uniunii Europene.

Videoinspecția conductei se realizează cu ajutorul laboratoarelor cctv (close circuit television) dotate cu aparatură de filmare de înaltă rezoluție și fidelitate.

Se lucrează cu roboți performanți cu cameră video

- Un robot cu cameră video cu cap fix – la DN 100 mm ~ DN 300 mm
- Doi roboți pentru diametre nominale mai mari de 300 mm, cu camere cu raze x, ce permit vizualizarea inclusiv pe conducte petroliere

Diametrele conductelor asupra cărora se poate efectua operația de vizualizare sau diagnosticare vor fi cu DN \geq 100 mm, pe tronsoane de lungimea a max. 500 m între camerele de vizitare.

După fiecare operație de video inspecție datele video sunt stocate pe suport media-DVD și se generează un raport scris și tipărit care cuprinde toate mențiunile/observațiile identificate după analiza video. Prin intermediul acestui raport se prezintă datele informative de pe conductă (lungime, diametru nominal, înclinație) dar și problemele ce necesită reparații pe conductă.

- **Curățirea conductei**

Tehnologia HI-JET a fost dezvoltată special pentru curățirea conductelor ce urmează a fi reabilitate folosind metode NO-DIG

Curățirea desăvârșită până la luciu metalic a rețelilor de conducte și uscarea acestora, asigurată de Tehnologia tip HI-JET, se bazează pe dirijarea jetului de apă pe pereții conductei și absorbția directă a apei reziduale și a colmatărilor.

Utilajul pentru frezare cu apă tip HI-JET:

- este format dintr-un corp rotativ ale cărui duze pot fi adaptate pentru conducte cu diametre cuprinse între 80 și 1000mm.
- este angrenat de o pompă de presiune înaltă (până la 2.500 bar)
- produce în țevă un curent constant și puternic de aer care asigură transportul apei reziduale și a colmatărilor spre capătul conductei și asigură totodată uscarea din interior al conductei (aer cald între 50 – 70°C).

În cazul unei curățiri incomplete se acționează rapid readucând jetul de apă la locul la care calitatea curățirii nu corespunde.

Procedeu se distinge în primul rând prin posibilitatea de folosire a căminelor de vizitare sau a camerelor subterane unde sunt amplasate vane, fapt ce conduce la eliminarea săpăturilor necesare pentru gropile de sosire și de plecare. În situația în care nu există posibilitatea utilizării căminelor existente este necesară pregătirea gropilor de plecare și sosire.

Tot procedeu de curățire este urmărit de o cameră video, iar rezultatul lucrării de curățire a țevii este înregistrat pe CD sau DVD, acestea punându-se la dispoziția beneficiarului, analizându-se astfel starea exactă a conductei.

- **Cămășuirea conductei cu mortar special – TORCRET**

Recondiționarea conductelor se face pe tronsoane, între compensatoarele de dilatare sau între vane. Lungimea maximă a unui tronson este de cca. 400 m. Diametrele conductelor pot fi cuprinse între DN 80 și DN 3400 mm. Conductele intens corodate după curățire sunt supuse la o probă de presiune. Dacă se constată pierderi de presiune, după reabilitare punerea în funcțiune a conductelor se face după minimum 7 zile.

Produsul de cimentare se prepară conform rețetei, dintr-un amestec în proporții determinate de ciment, nisip și aditivi. Aplicarea procedurii presupune îmbrăcarea cu o căptușeală pe bază

de ciment a conductelor. Materialul garantează o bună aderență pe pereții conductei și preia toate variațiile de temperatură rezultate din ciclurile de încălzire și răcire.

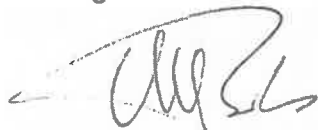
Avantajul economic al noii tehnologii este mare comparativ cu cheltuielile legate de înlocuirea conductelor uzate sau colmatate și a cheltuielilor pentru eliminarea acestora conform legislației protecției mediului.

Avantajul economic este și mai mare în cazul conductelor de apă din cauza adâncimilor mari de pozare a conductelor. De aceea, datorită caracteristicilor materialelor utilizate și metoda de aplicare a acestei tehnologii, recondiționarea conductelor este foarte ușor de efectuat și asigură o reabilitare perfectă.

Principalele cerințe pentru materialele utilizabile la recondiționarea conductelor sunt:

- elasticitate înaltă la temperaturi de lucru cuprinse între 20 și 250°C
 - aderența bună la pereții conductei reabilitate
 - rezistența la temperaturi înalte
 - rezistența în timp la coroziune
 - calități de umplere a găurilor/fisurilor de mărimi definite
 - asigurarea etanșeității la presiunea mediului transportat
 - capacitatea de a prelua solicitarea presiunii, la țevile cu rezistență redusă
- Inspectia video post reabilitare și punerea în funcțiune a conductei

Intocmit : Ing. Badea Marin Marcel



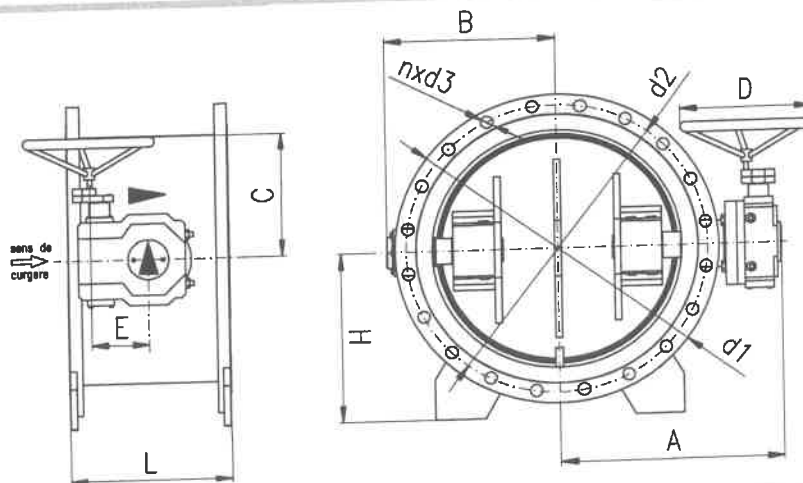
**ROBINETE CU CLAPA FLUTURE EXCENTRICA, TIP RFEF,
DIN OTEL, CORP CU FLANSE, ACTIONATE MANUAL,
PN10 DN150÷1400**

CUSBAC®

fișa tehnică: RFEF10M.2016.0

APLICATII

Robinetele cu clapă fluture se folosesc pentru vehicularea fluidelor (lichide alimentare, apă rece / supraîncălzită / potabilă / industrială, gaze, produse petroliere (cu excepția celor albe), cu temperatura maximă de 80°C (cauciuc tip NBR), 120°C (cauciuc tip EPDM) sau 180°C (cauciuc tip VITON).



DN	Reductor	A	B	C	D	E	H	L	d1	d2	nxd3	Masa (kg)
150	RW 65	280	180	185	200	80	-	210	285	240	8x22	41
200	RW 65	320	210	185	200	80	-	230	340	295		57
250	RW 65	360	240	185	200	80	-	250	395	350	12x22	74
300	RW 90	400	265	190	250	100	-	270	445	400		96
350	RW 90	430	295	190	250	100	-	290	505	460	16x22	132
400	RW 90	485	325	260	320	125	-	310	565	515	16x26	167
500	RW 120	560	390	390	500	160	-	350	670	620	20x26	282
600	RW150+RS105	625	455	390	500	160	425	390	780	725	20x30	360
700	RW150+RS105	810	525	395	500	170	460	430	895	840	24x30	610
800	RW150+RS105	880	600	395	500	170	520	470	1015	950	24x33	795
900	RW180+RS131	960	665	595	650	215	570	510	1115	1050	28x33	1375
1000	RW180+RS131	1010	715	830	950	280	635	550	1230	1160	28x36	1695
1200	BMC3000	1245	880	830	950	280	750	630	1455	1380	32x39	2160
1300	BMC5000	1325	850	940	650	250	850	630	1575	1490	32x42	2350
1400	BMC5000	1630	1040	940	650	250	880	710	1675	1590	36x42	3250

CARACTERISTICI CONSTRUCTIVE SI FUNCTIONALE

- Presiunea nominală:
- Dimensiuni nominale:
- Standard de referință:
- Tip constructiv:
- Lungimi de construcție:
- Flanșe de legătură:
- Etanșare:
- Poziția de montaj:
- Sens de curgere:
- Viteza max. curgere fluid de lucru:
- Pierderi max. adm. la proba cu apă:
- Acționare:

PN10
DN150÷DN1400 (la cerere până la DN3500)
EN 593
construcție sudată, clapă excentrică, corp cu flanșe
EN 558/1 - S14; DIN 3202/F4
PN10 - SR ISO 7005-1
cauciuc EPDM, NBR sau VITON / inox
cu axul robinetului în poziție orizontală
preferențial, marcat cu săgeată pe corp
3 m/sec.
conf. ISO 5208, categoria A - în ambele sensuri
reductor manual (la cerere: acționare electrică, hidraulică, pneumatică)

MATERIALE

- Corp, clapă:
- Ax:
- Garnitura:
- Lagăre:
- Vopsire:

oțel carbon în construcție sudată, cu scaun de etanșare din oțel inox 17% Cr
La cerere: placate la interior cu oțel inoxidabil
oțel inoxidabil 13% Cr pentru DN≤700; OLC45 placat cu Ix pentru DN>700
cauciuc EPDM, NBR sau VITON
bronz
email epoxidic bicomponent tip E310 (exec. standard).
La cerere: se pot aplica și alte sisteme de vopsire.

SC CUSBAC SA Bacău – din anul 1991

producător român de armături industriale din oțel, utilaje și echipamente hidromecanice pt. energetică, irigații, alimentare cu apă și canalizări, echipamente acționare armături, având Sistemul de Management al Calității certificat de SRAC și IQNet, conf. ISO 9001:2008; ISO14001:2004 și OHSAS18001:2007.

Loc. Letea Veche, Str. Preat Ioan Vlădeanu Nr. 30, Jud. Bacău-ROMANIA
Tel: +40.0234.213.000. ❖ Fax: +40.0234.213.016.
<http://www.cusbac.ro> sau www.stavilare.ro ❖ E-mail: office@cusbac.ro

VAG DUOJET® Automatic Air Valve

Single-chamber type

Water

PN 10/16/25/40 - DN 50...200

KAT-A 1912



Product characteristics and benefits

- Resilient seated
- With flange end acc. to EN 1092-2
- Single chamber air valve in compact design
- Very high discharge capacity up to sonic velocity due to stabilised floater
- Triple function air valve
- Venting function:
 - Large orifice to vent high quantities of air during draining the pipeline
 - Large orifice to release high quantities of air during filling the pipeline
 - Small orifice to release low quantities of air during operation under pressure
- Outlet female threaded acc. to DIN ISO 228
- Minimum operation pressure: 0.3 bar
- With sidewise drainage plug

Materials

- Body: Ductile cast iron EN-JS 1030 (GGG-40)
- Bonnet: Ductile cast iron EN-JS 1030 (GGG-40)
- Bonnet bolts: Stainless steel A4 (DIN EN ISO 3506)
- Inner parts: Stainless steel 1.4571
- Float: Stainless steel 1.4571 (exception: DN 50 synthetic)
- Sealing: EPDM

Corrosion protection

- Inside and outside epoxy coating acc. to GSK guidelines

Versions

- Standard version as described
- For pressures of 0.1...1 bar special seal (with special sealing). Please specify operating pressure when inquiring/ordering.
- For flange dimensions acc. to ANSI
- With Insect protection
- DN 50/PN 16 connection with 2" thread available on request

Field of Application

- Chamber installation
- Installation in plants

Tests and approvals

Final inspection test acc. to EN 12266 (DIN 3230 Part 4)

Note

For proper installation and safe operation please follow the installation and operation instructions:

KAT-B 1912

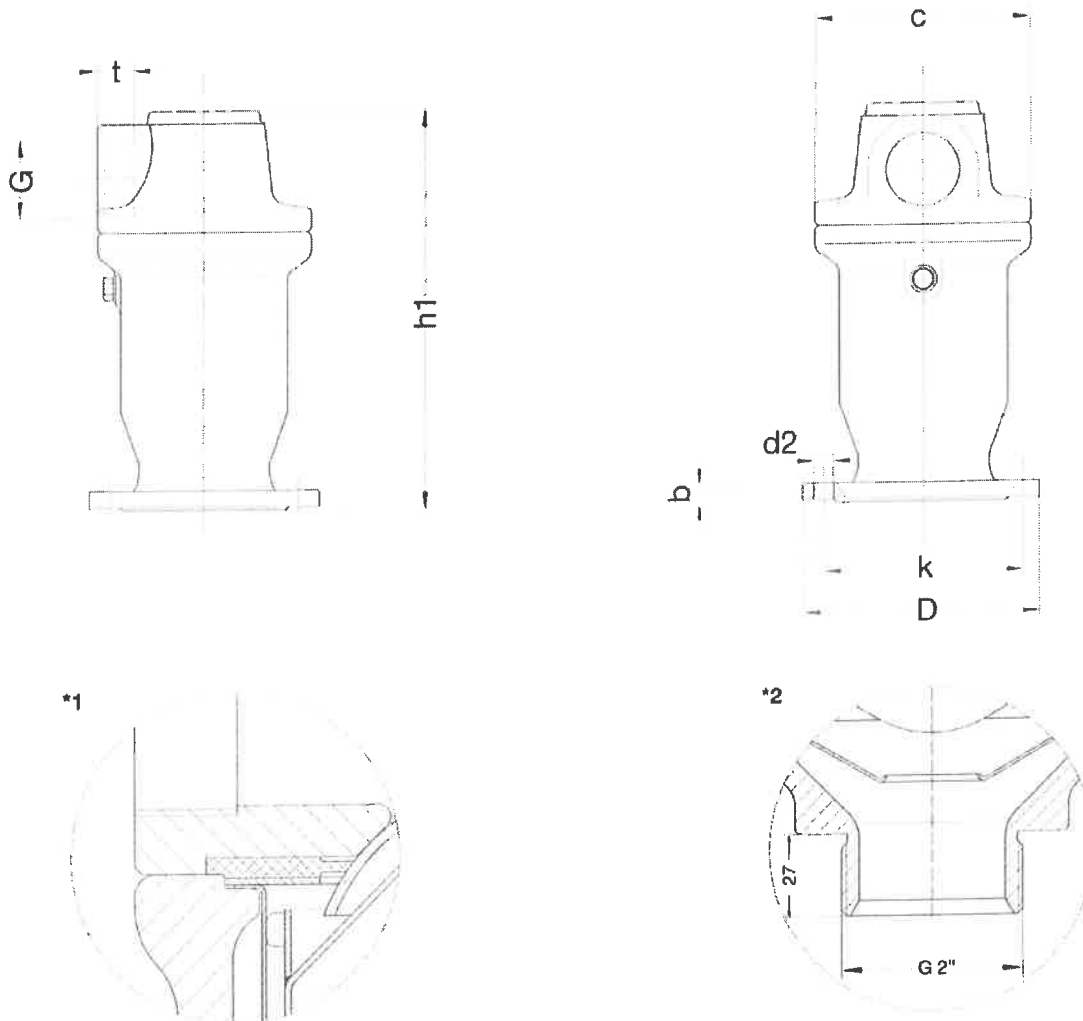
Field of application

DN	PN	Maximum operating pressure [bar]	Maximum operating temperature for neutral liquids [°C]
50...200	40	40	50
50...200	25	25	50
50...200	16	16	50
200	10	10	50

Pressure test acc. to EN 12266

Test pressure body with water [bar]	Test pressure seat with water [bar]
44	44
37.5	37.5
24	24
15	15

Drawing



*1: Special seal for operating pressures of 0.1....1 bar (no standard version)

*2: DN 50 / PN 16 connection with G 2" thread (no standard version)

Technical data

PN 40

DN		50	80	100	150	200
G Screw connection	[inch]	2"	2"	2 1/2"	4"	4"
D	[mm]	165	200	235	300	375
b	[mm]	19	19	19	26	30
c	[mm]	185	185	205	260	260
d2	[mm]	18	18	22	27	31
h1	[mm]	340	340	380	510	510
k	[mm]	125	160	190	250	320
t	[mm]	25	25	30	40	40
No. of holes		4	8	8	8	12
Weight approx.	[kg]	25.00	25.00	28.00	57.00	58.00
Volume approx.	[m ³]	0.015	0.015	0.020	0.040	0.040

VAG DUOJET® Automatic Air Valve

Single-chamber type



Water

Technical data

PN 25

DN	50	80	100	150	200
G Screw connection [inch]	2"	2"	2 1/2"	4"	4"
D [mm]	165	200	235	300	360
b [mm]	19	19	19	20	22
c [mm]	185	185	205	260	260
d2 [mm]	18	18	22	26	26
h1 [mm]	340	340	380	510	510
k [mm]	125	160	190	250	310
t [mm]	25	25	30	40	40
No. of holes	4	8	8	8	12
Weight approx. [kg]	25.00	25.00	28.00	56.00	57.00
Volume approx. [m ³]	0.015	0.015	0.020	0.040	0.040

PN 16

DN	50	80	100	150	200
G Screw connection [inch]	1 1/4"	2"	2 1/2"	4"	4"
D [mm]	165	200	220	285	340
b [mm]	19	19	19	19	20
c [mm]	160	185	205	260	260
d2 [mm]	18	18	18	22	22
h1 [mm]	280	340	380	510	510
k [mm]	125	160	180	240	295
t [mm]	20	25	30	40	40
No. of holes	4	8	8	8	12
Weight approx. [kg]	15.00	25.00	28.00	56.00	57.00
Volume approx. [m ³]	0.010	0.015	0.020	0.040	0.040

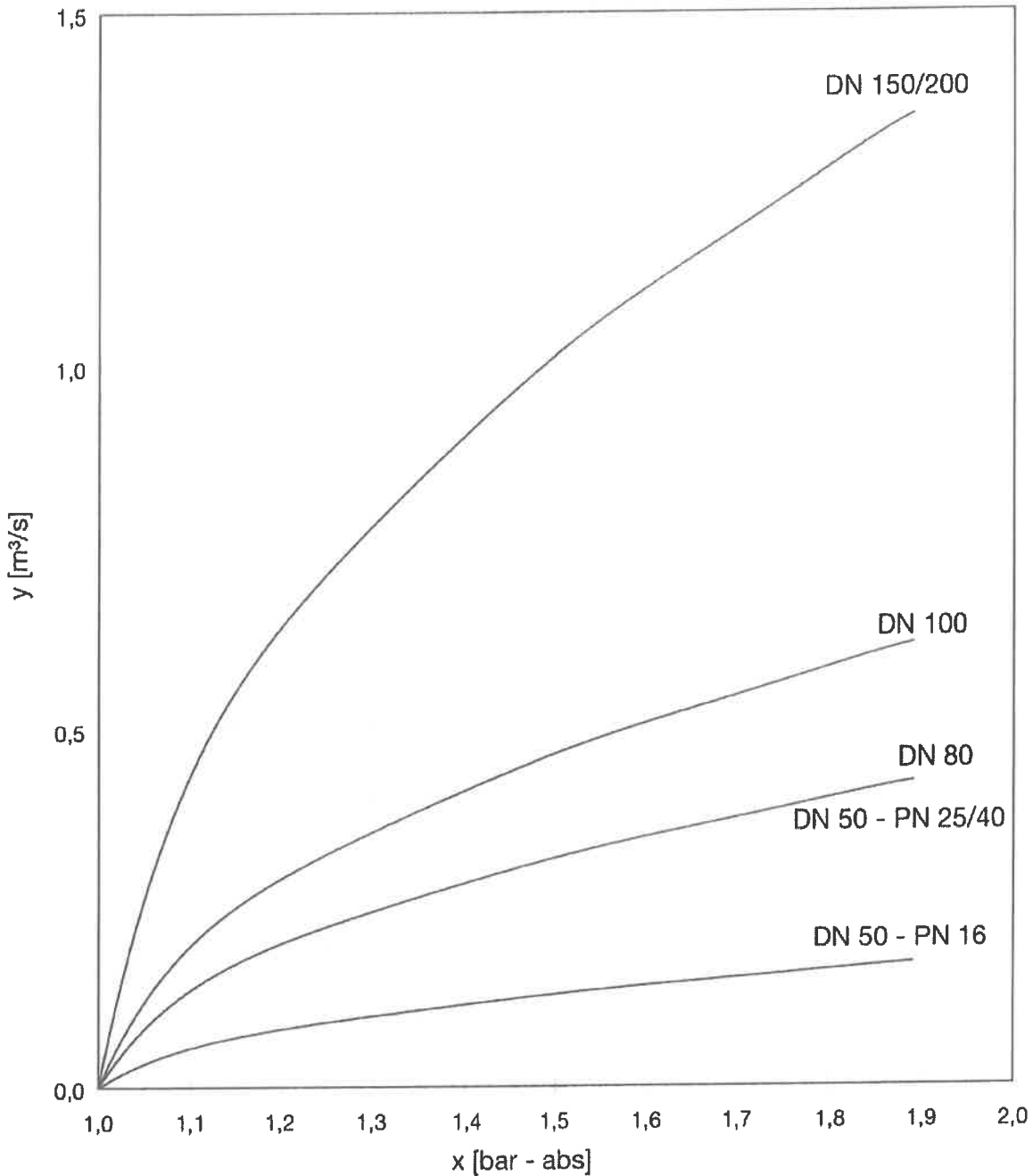
PN 10

DN	200
G Screw connection [inch]	4"
D [mm]	340
b [mm]	20
c [mm]	260
d2 [mm]	22
h1 [mm]	510
k [mm]	295
t [mm]	40
No. of holes	8
Weight approx. [kg]	57.00
Volume approx. [m ³]	0.040



Further information

Rate of air release during filling the pipeline
large orifice

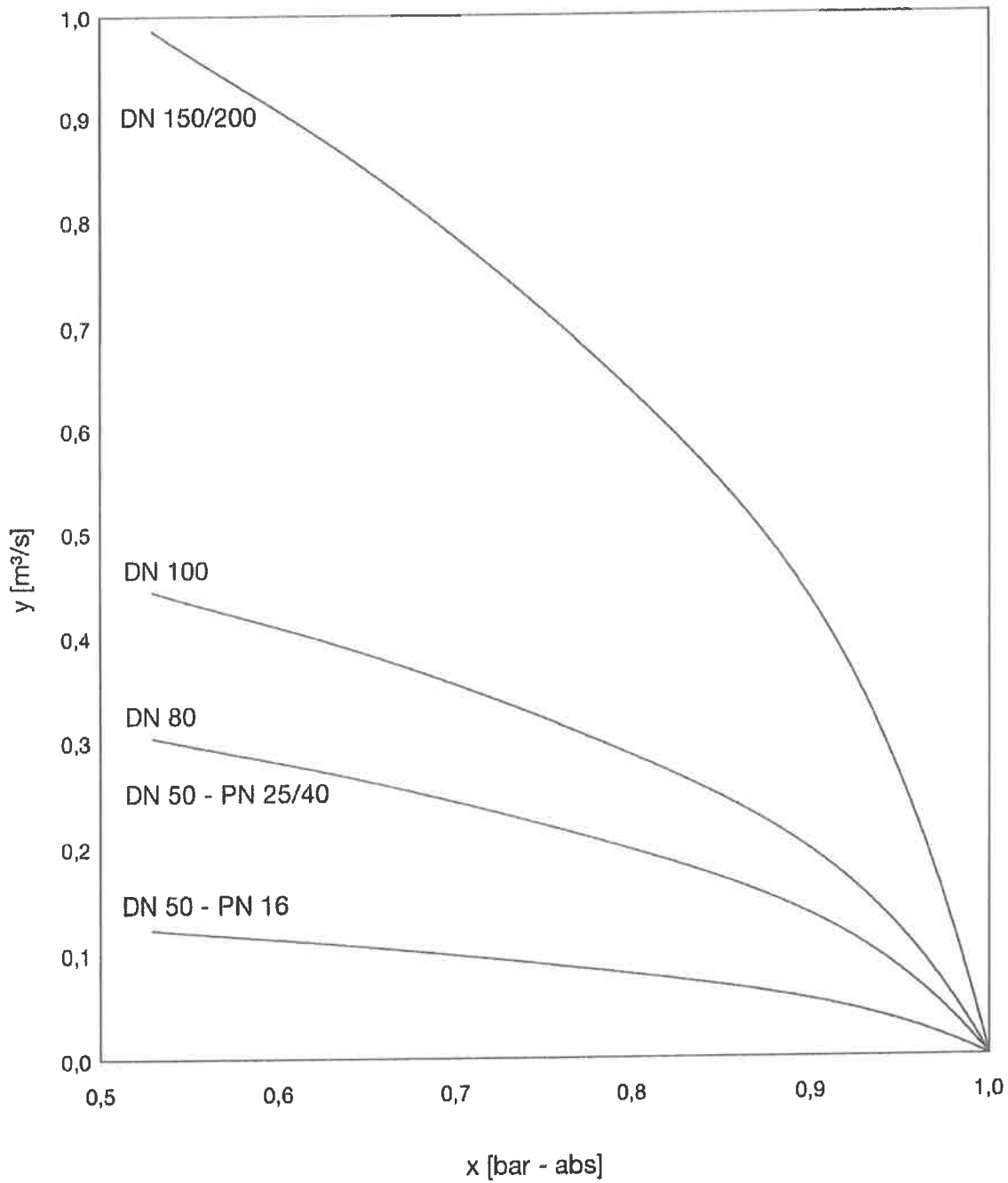


x: Internal pressure p [bar - absolute]
y: Air release rate Q [m^3/s]



Further information

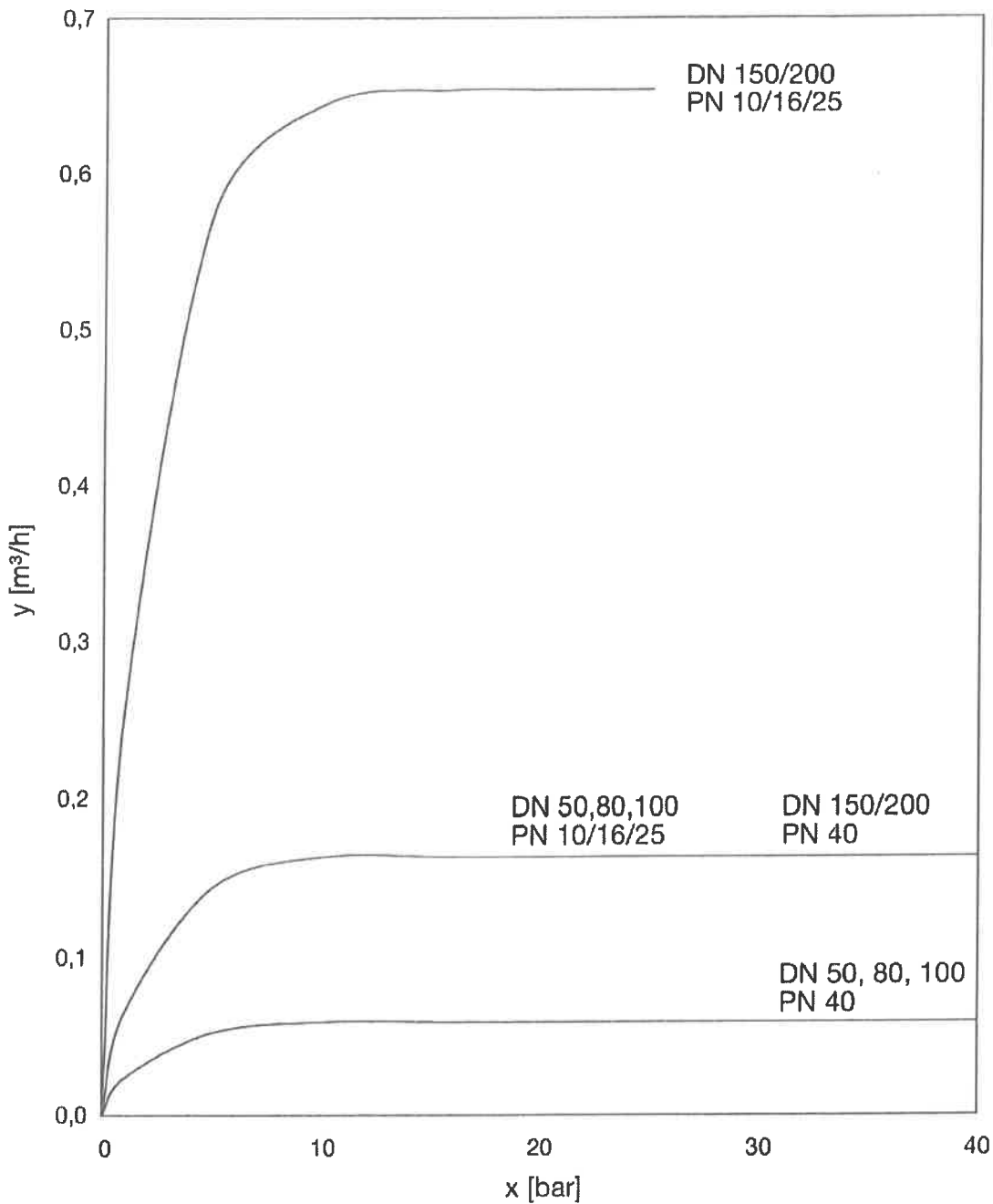
Rate of air intake in dependence of the operating pressure
large orifice



x: Internal pressure p [bar - absolute]
y: Air inflow rate Q [m^3/s]

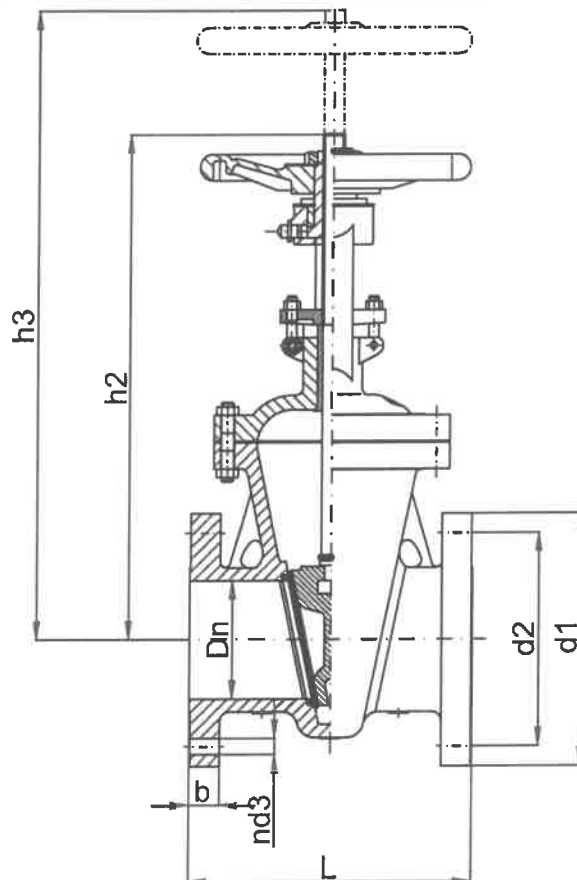
Further information

Rate of air release at full internal operating pressure
small orifice



x: Operating pressure p in pipeline [bar]
y: Air release rate Q [m³/h]

Robinet cu sertar pana tija ascendenta din otel PN25/40/64/100

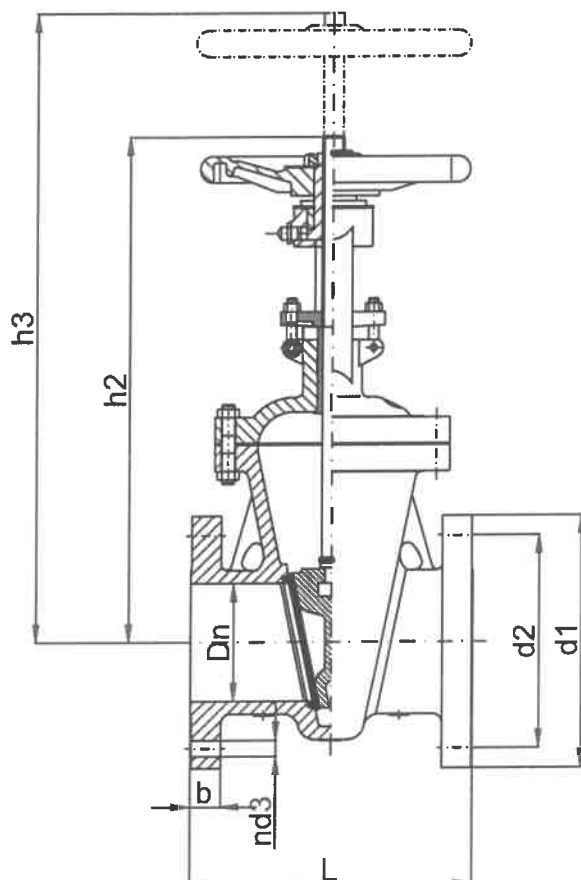


DIMENSIUNI CONSTRUCTIVE PN25

Dn	L	h2	h3	d1	d2	nd3	b	suruburi	
								numar	filet
40	240	350	410	145	110	4 - Ø18	18	4	M 16
50	250	355	420	160	125	4 - Ø18	20	4	M 16
65	270	420	505	180	145	8 - Ø18	22	8	M 16
80	280	435	520	195	160	8 - Ø18	24	8	M 16
100	300	510	625	230	190	8 - Ø22	24	8	M 20
125	325	525	665	270	220	8 - Ø26	26	8	M 24
150	350	650	815	300	250	8 - Ø26	28	8	M 24
200	400	830	1045	360	310	12 - Ø26	30	12	M 24
250	450	1135	1420	425	375	12 - Ø30	32	12	M 27
300	500	1220	1570	485	430	16 - Ø30	34	16	M 27
350	550	1310	1690	550	490	16 - Ø33	38	16	M 30
400	600	1520	1950	620	550	16 - Ø36	40	16	M 33
500	700	1910	2440	730	660	20 - Ø36	44	20	M 33
600	1350	2230	2880	840	770	20 - Ø39	46	20	M 36

NOTA: Pentru detalii complete despre acest produs va rugam sa ne contactati

Robinet cu sertar pana tija ascendenta din otel PN25/40/64/100

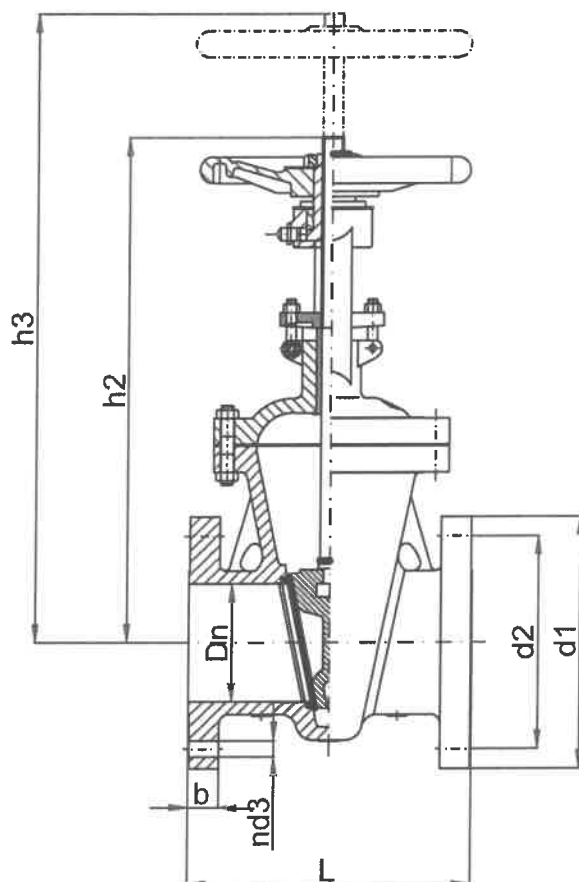


DIMENSIUNI CONSTRUCTIVE PN40

Dn	L	h2	h3	d1	d2	nd3	b	suruburi	
								numar	filet
40	240	350	410	145	110	4 - Ø18	18	4	M 16
50	250	350	410	160	125	4 - Ø18	20	4	M 16
65	290	420	505	180	145	8 - Ø18	22	8	M 16
80	310	420	505	195	160	8 - Ø18	24	8	M 16
100	350	590	720	230	190	8 - Ø22	24	8	M 20
125	400	590	720	270	220	8 - Ø26	26	8	M 24
150	450	770	945	300	250	8 - Ø26	28	8	M 24
200	550	885	1115	375	320	12 - Ø26	34	12	M 27
250	650	1135	1415	445	385	12 - Ø30	38	12	M 30
300	750	1235	1565	510	450	16 - Ø30	42	16	M 30

NOTA: Pentru detalii complete despre acest produs va rugam sa ne contactati

Robinet cu sertar pana tija ascendenta din otel PN25/40/64/100

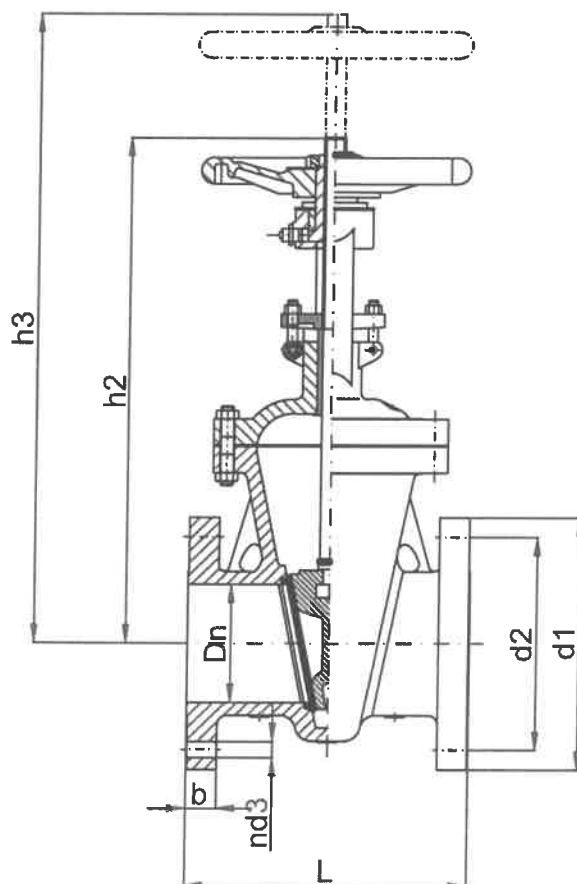


DIMENSIUNI CONSTRUCTIVE PN64

Dn	L	h2	h3	d1	d2	nd3	b	suruburi	
								numar	filet
40	240	400	460	165	125	4 - Ø22	26	4	M 20
50	250	410	480	175	135	4 - Ø22	26	4	M 20
65	290	480	575	200	160	8 - Ø22	26	8	M 20
80	310	490	600	210	170	8 - Ø22	28	8	M 20
100	350	610	750	250	200	8 - Ø26	30	8	M 24
125	400	700	840	295	240	8 - Ø30	34	8	M 27
150	450	800	980	340	280	8 - Ø33	36	8	M 30
200	550	940	1180	410	345	12 - Ø36	42	12	M 33
250	650	1050	1340	470	400	12 - Ø36	46	12	M 33
300	750	1280	1630	530	460	16 - Ø36	52	16	M 33

NOTA: Pentru detalii complete despre acest produs va rugam sa ne contactati

Robinet cu sertar pana tija ascendenta din otel PN25/40/64/100



DIMENSIUNI CONSTRUCTIVE PN100

Dn	L	h2	h3	d1	d2	nd3	b	suruburi	
								numar	filet
40	240	360	410	165	125	4 - Ø22	26	4	M 20
50	250	380	460	195	145	4 - Ø26	28	4	M 24
65	290	450	530	220	170	8 - Ø26	30	8	M 24
80	310	510	610	230	180	8 - Ø26	32	8	M 24
100	350	570	685	265	210	8 - Ø30	36	8	M 27
125	400	595	735	310	250	8 - Ø33	40	8	M 30
150	450	785	950	350	290	12 - Ø33	44	12	M 30
200	550	985	1215	430	360	12 - Ø36	52	12	M 33
250	650	1175	1460	500	430	12 - Ø39	60	12	M 36
300	750	1310	1705	585	500	16 - Ø42	68	16	M 39

NOTA: Pentru detalii complete despre acest produs va rugam sa ne contactati

Către,
OFICIUL DE CADASTRU ȘI PUBLICITATE IMOBILIARĂ HUNEDOARA,

Nr. înregistrare _____ / _____ I20 _____

Subsemnatul (numele și prenumele persoanei) _____ cu domiciliul în _____, telefon _____ posesor al BI/ CI seria _____ nr. _____ / CNP _____

Vă rugăm să-mi furnizați/ eliberați următoarele informații: **EXTRAS DE PLAN CADASTRAL PE ORTOFOTOPLAN** - cod 2.7.7., care va fi achiziționat conform tarifelor aprobate prin Ordinul MAI nr.39/2009.

Anexez copie după extrasul CF de informare pentru CF nr.61616, localitatea Sântămăria Orlea.

Documentele sunt necesare pentru obținerea **CERTIFICATULUI DE URBANISM** conform Ordinului Ministerului Dezvoltării Regionale și Locuinței nr.839 din 12/10/2009.

Ne angajăm să utilizăm informațiile furnizate numai în cadrul lucrărilor care fac obiectul acestei solicitări și să nu folosim, să transmitem și să nu facilităm accesul la acestea în alte scopuri decât cele pentru care au fost achiziționate.

Funcția și semnătura solicitantului,

Oficiul de Cadastru și Publicitate Imobiliară prelucrează date cu caracter personal furnizate de dumneavoastră prin mijloace automatizate, în scopul efectuării înscrierilor în sistemul integrat de cadastru și carte funciară sau în vederea eliberării copiilor de pe documentele din arhivă.

Informațiile înregistrate sunt destinate utilizării de către operator și sunt comunicate numai destinatarilor abilitați prin lege (Codul civil, legi speciale), inclusiv organelor de poliție, parchetelor, instanțelor, altor autorități publice.

Conform Legii nr. 677/2001 pentru protecția persoanelor cu privire la prelucrarea datelor cu caracter personal și libera circulație a acestor date, cu modificările și completările ulterioare, beneficiați de dreptul de acces, de intervenție asupra datelor și de dreptul de a nu fi supus unei decizii individuale. Totodată, aveți dreptul să vă opuneți prelucrării datelor personale care vă privesc, în limitele prevăzute de art. 15 din Legea nr. 677/2001, cu modificările și completările ulterioare. Pentru exercitarea acestor drepturi, vă puteți adresa la Oficiul de Cadastru și Publicitate Imobiliară cu o cerere scrisă, datată și semnată. De asemenea, vă este recunoscut dreptul de a vă adresa justiției.

Către,

PREȘEDINTELE CONSILIULUI JUDEȚEAN HUNEDOARA

C E R E R E
PENTRU EMITEREA CERTIFICATULUI DE URBANISM

Subsemnatul 1) _____, CNP [_____] _____, domiciliul 2) _____, municipiul _____
cuîn județul _____, orașul _____, comuna /satul _____
sediul _____, sectorul _____ poștal _____,
strada _____ nr. _____ bl. _____ sc. _____ et. _____ ap. _____
telefon/fax _____, e-mail _____,

în calitate de reprezentant al Administrației Bazinale de Apa Mureș, CUI RO 23719936,
în conformitate cu prevederile Legii nr. 50/1991 privind autorizarea executării lucrărilor de construcții,
republicată, cu modificările și completările ulterioare, solicit emiterea certificatului de urbanism în scopul :

1. Elaborarea documentației pentru autorizarea executării lucrărilor de construcții, în conformitate cu prevederile art. 3 alin.(1) din Lege, privind:
- 1.1. Lucrări de construire
- a) lucrări de construire împrejmuire și reabilitare a echipamentelor hidromecanice la caminul de vane și înlocuire conducte subterane la priza de apa Hațeg (Sântămaria Orlea), Jud. Hunedoara,

pentru imobilul teren și construcții subterane precum caminul vanelor primire prin conducta prizei de apa aferenta barajului Hațeg și caminul vanelor golire conducte, situat în județul Hunedoara, comuna Sântămaria Orlea, indentificat prin nr.cadastral 61616.

În sprijinul indentificării imobilului anexez:
---- planul cadastral / topografic actualizat la zi, scara 1:500 și 1:2000 precum și extrasul de carte funciară pentru informare, eliberate de OCPI;
---- Copie Hotărârea nr. 62/2026 a Consiliului Local Comuna Sântămaria-Orlea, Jud. Hunedoara privind darea în folosință gratuită către Administrația Națională a Apelor Române prin Administrația Bazinală de apă Mureș.

Suprafața terenului și/sau construcției pentru care solicit certificatul de urbanism este de 613 m².

Data.....

Semnătura,
.....

PRECIZĂRI

privind completarea formularului

"CERERE

PENTRU EMITEREA CERTIFICATULUI DE URBANISM"

1) Numele și prenumele solicitantului:

- persoană fizică; sau
- reprezentant al firmei (persoană juridică), cu precizarea denumirii acesteia și a calității solicitantului în cadrul firmei

2) Domiciliul /sediul firmei:

Pentru persoană fizică:

- se completează cu date privind domiciliul acesteia:

Pentru persoană juridică:

- se completează cu date privind sediul social al firmei

3) Alte elemente de identificare

în situația în care amplasamentul imobilului nu este evidențiat în planurile cadastrale sau topografice ale localității/ teritoriului administrativ (la scările 1:500, 1:2000 sau 1:10.000, după caz), aflate în gestiunea oficiului de cadastru și publicitate imobiliară teritorial, pentru indentificarea imobilului solicitantul va putea prezenta, după caz, informații privind:

- localitatea, numărul cadastral și numărul de carte funciară, în cazul în care legea nu dispune altfel; sau
- elemente de reper, general cunoscute; sau
- numărul de ordine și suprafața de teren înscrise în Registrul agricol; sau
- plan de situație extras din cadrul unor studii și/sau planuri urbanistice elaborate anterior în zonă.

4) Planuri cadastrale/topografice, cu evidențierea imobilelor în cauză, astfel:

- pentru imobilele neînscrise în evidențele de cadastru și publicitate imobiliară: Plan de încadrare în zonă, la una din scările 1:5.000, 1:2.000, 1:1.000, 1:500, după caz, eliberat, la cerere, de către oficiul de cadastru și publicitate imobiliară;
- pentru imobilele înscrise în evidențele de cadastru și publicitate imobiliară: Extras din planul cadastral de pe ortofoplan și extrasul de carte funciară pentru informare actualizat la zi, eliberate, la cerere, de către oficiul de cadastru și publicitate imobiliară.

5) La rubrica "Semnătura":

- se va încrie și clar numele solicitantului: persoană fizică sau reprezentant al persoanei juridice.

**)Se introduce "X" în casetă și se anulează ce nu corespunde.

***)Se face precizarea, după caz.



**OFICIUL DE CADASTRU ȘI PUBLICITATE IMOBILIARĂ HUNEDOARA
BIROUL DE CADASTRU ȘI PUBLICITATE IMOBILIARĂ HATEG**

Nr. de înregistrare/...../...../ 2017

**CERERE
pentru eliberare extras de carte funciară pentru informare**

Domnule/Doamnă referent,

Subsemnatul domiciliat în localitatea
str. nr....., legitimat(ă) cu CI....., seria nr., CNP
....., tel/fax, e-mail:, vă rog să-mi
eliberați un extras de carte funciară pentru informare, privind imobilul situat în comuna
Sântămăria-Orlea, str. ----, nr.---- bl. ----, scara ----, ap.-----, având cartea funciară nr.
61616 a localității Sântămăria-Orlea, cu nr. cadastral 61616, necesar la Consiliul Local
al Jud. Hunedoara pentru obținerea Certificatului de Urbanism în vederea realizării
documentației tehnico economice și obținerea avizelor cerute în C.U. pentru investiția
Lucrare de intervenție ”Reabilitare a echipamentelor hidromecanice la caminul de vane
și înlocuire conducte subterane la priza de apă Hațeg (Sântămăria
Orlea),Jud.Hunedoara”

Solicit comunicarea încheierii și/sau a extrasului de carte funciară pentru informare:			
prin poștă <input type="checkbox"/>	la sediul BCPI <input type="checkbox"/>	fax <input type="checkbox"/>	e-mail <input checked="" type="checkbox"/>

S-a achitat tariful de lei prin chitanța nr./.../20....., pentru serviciul de publicitate imobiliară
cu codul nr.

Data

...../...../20.....

Semnătura

Oficiul de Cadastru și Publicitate Imobiliară prelucrează date cu caracter personal furnizate de dumneavoastră prin mijloace automatizate, în scopul
efectuării înscrierilor în sistemul integrat de cadastru și carte funciară sau în vederea eliberării copiilor de pe documentele din arhivă.

Informațiile înregistrate sunt destinate utilizării de către operator și sunt comunicate numai destinatarilor abilitați prin lege (Codul civil, legi speciale),
inclusiv organelor de poliție, parchetelor, instanțelor, altor autorități publice.

Conform Legii nr. 677/2001 pentru protecția persoanelor cu privire la prelucrarea datelor cu caracter personal și libera circulație a acestor date, cu
modificările și completările ulterioare, beneficiați de dreptul de acces, de intervenție asupra datelor și de dreptul de a nu fi supus unei decizii individuale.
În orice moment, aveți dreptul să vă opuneți prelucrării datelor personale care vă privesc, în limitele prevăzute de art. 15 din Legea nr. 677/2001, cu modificările și
completările ulterioare. Pentru exercitarea acestor drepturi, vă puteți adresa la Oficiul de Cadastru și Publicitate Imobiliară cu o cerere scrisă, datată și
semnată. De asemenea, vă este recunoscut dreptul de a vă adresa justiției.